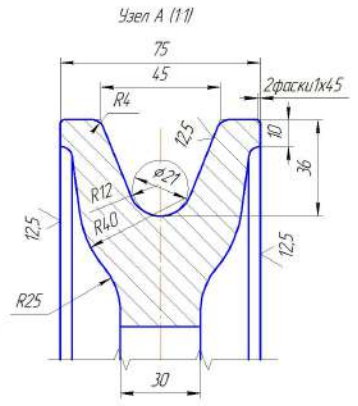
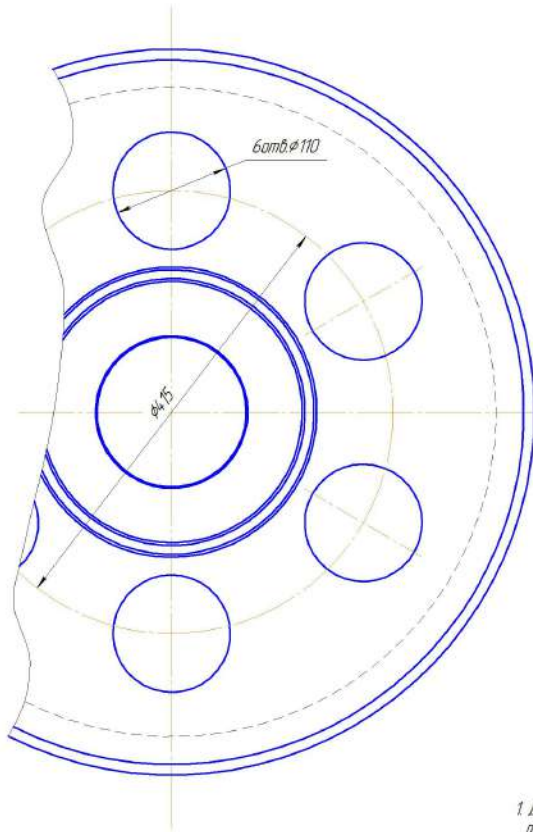
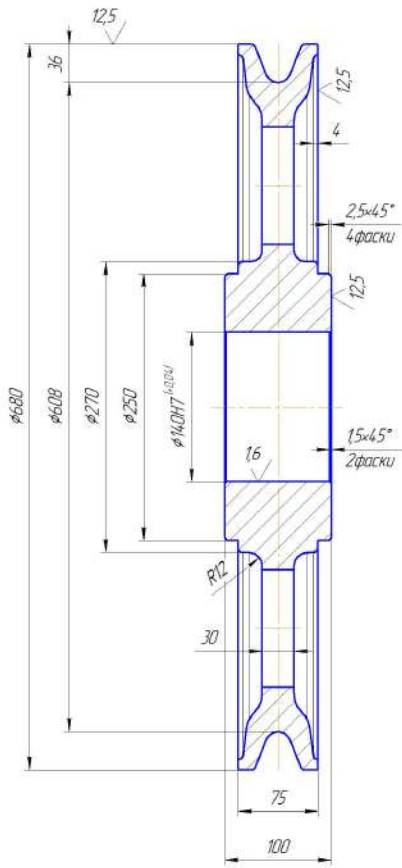


12170.01

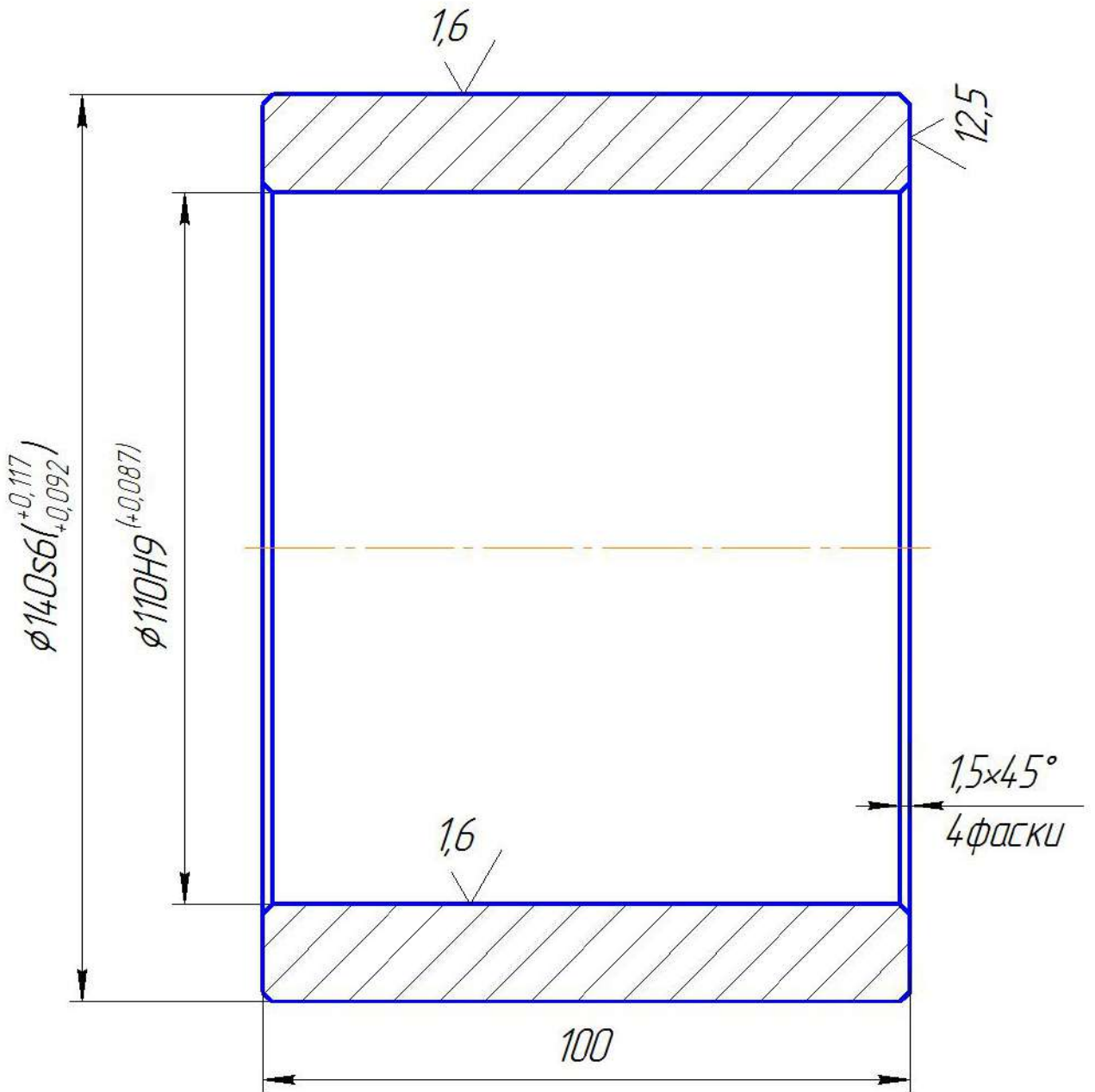


1. Допускаемое отклонение размеров отливки по 3 классу точности ГОСТ 26645-85.
2. Неуказанные предельные отклонения размеров Нк, h14, IT 14/2.

				12170.01					
Исполн.	М. Валиев	Техн.	Иванов	Роллик.		Лист	115.0	Изготов.	1.25
Провер.	Иванов	Контр.	Иванов	СЧ 15 ГОСТ 14.12-85		Лист	1	Листов	1
Исполн.	Иванов	Контр.	Иванов	Копирол				Черт. №	42

Исполн. М. Валиев, Техн. Иванов, Провер. Иванов, Контр. Иванов, Исполн. Иванов, Техн. Иванов, Провер. Иванов, Контр. Иванов

12170.02



1 Неуказанные отклонения размеров H12, h12 $\pm IT12/2$

12170.02

Втулка

Пруток ДКРНТ 145 НД БрАЖ9-4 ГОСТ 1628-78

Лит.	Масса	Масштаб
	4,6	1:1
Лист	Листов	1

3Ф3

Копировал

Формат А4

Перв. примен.

Справ. №

Подп. и дата

Инв. № дробл.

Взам. инв. №

Подп. и дата

Инв. № подл.

Изм.	Лист	№ докум.	Подп.	Дата
Разраб.		Кикнавелидзе		310521
Проб.		Квициадзе		
Т.контр.				
Н.контр.				
Утв.		Бодурский		