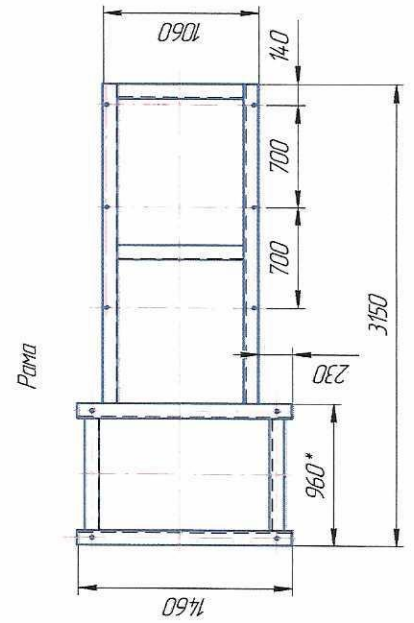
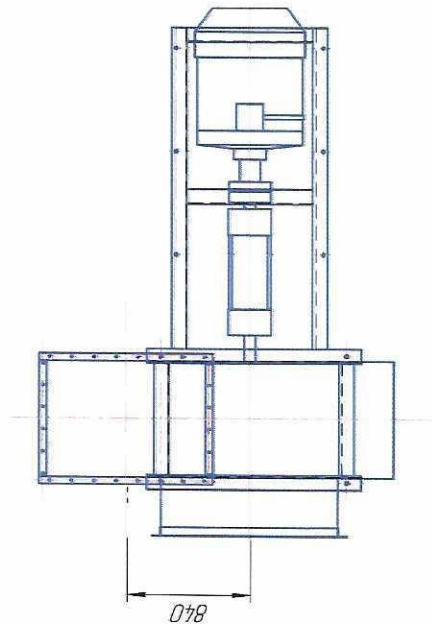
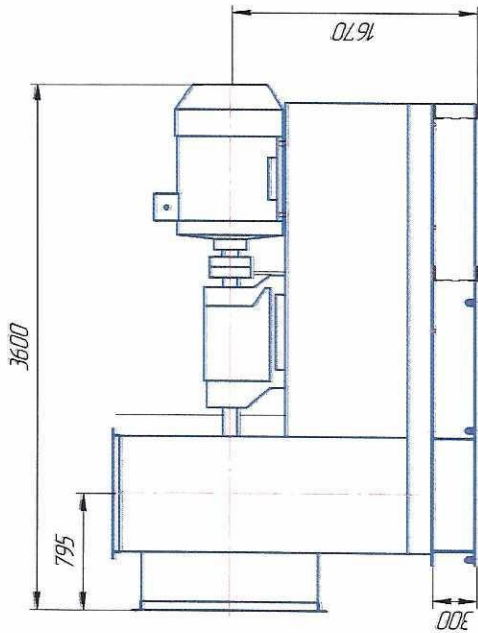
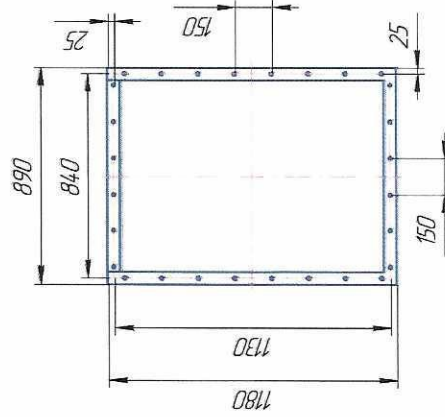
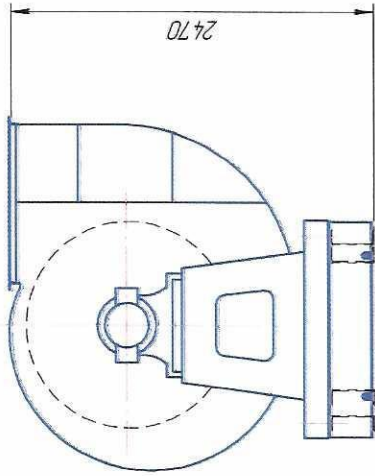


Установка
в 35-мм корпус
65

65



№ инв.	№ докум.	Дата	Лист	Масса	Измерено
Разработ	Проф.				1-1
Експерт					1
Исполн.					3Ф3
Упр.					Верх. ГY4-10-14 №12.70