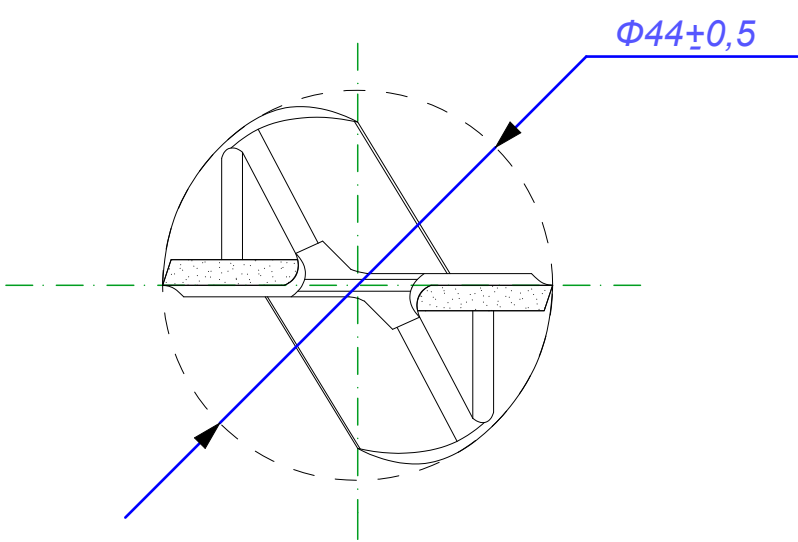
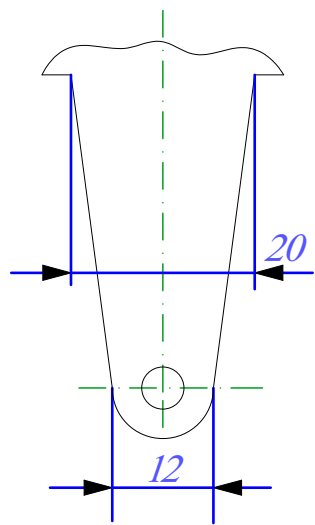
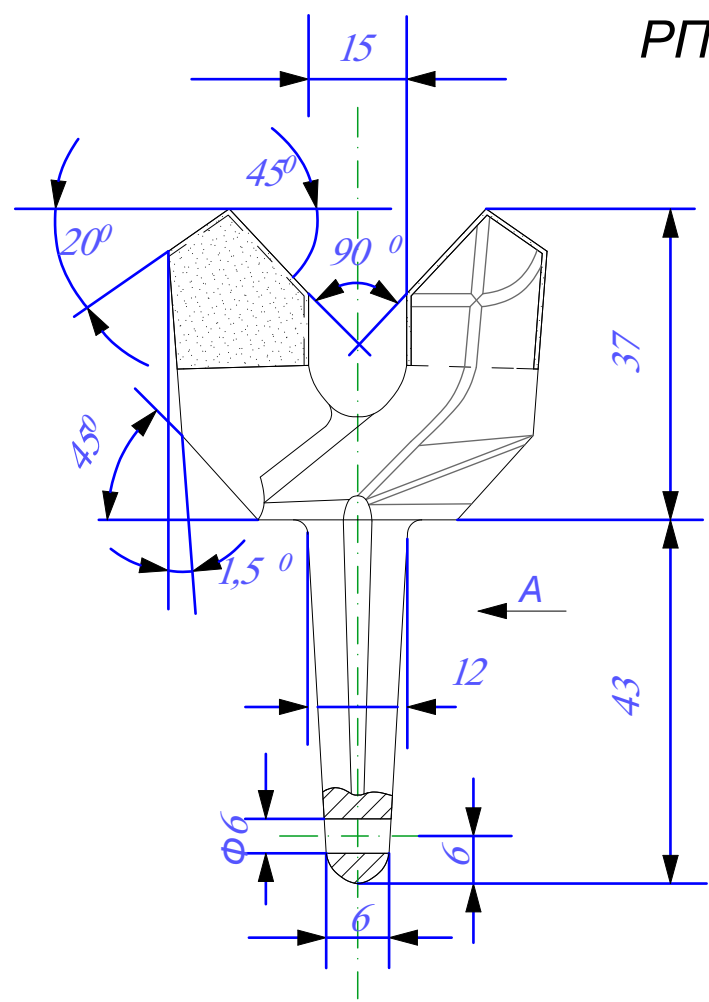


РП-7



### характеристика

- Тип.....Коронка сверлильная
- Материал.....Высокоуглеродистая сталь ст. 45
- Покрытие рабочей части.....Карбидное порошковое
- Твердосплавная напайка.....ВК-8 ГОСТ 880-2002
- Тип хвостовика.....Конический
- Диаметр.....44мм