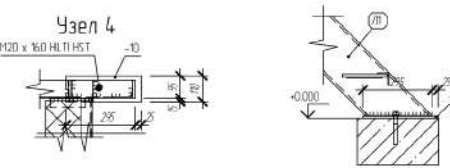
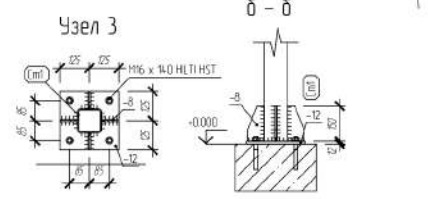
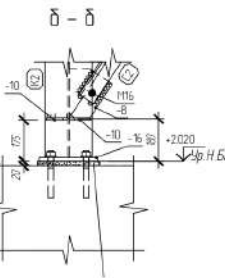
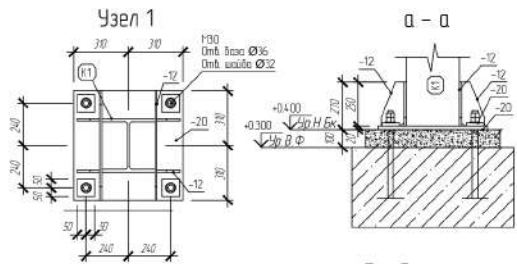
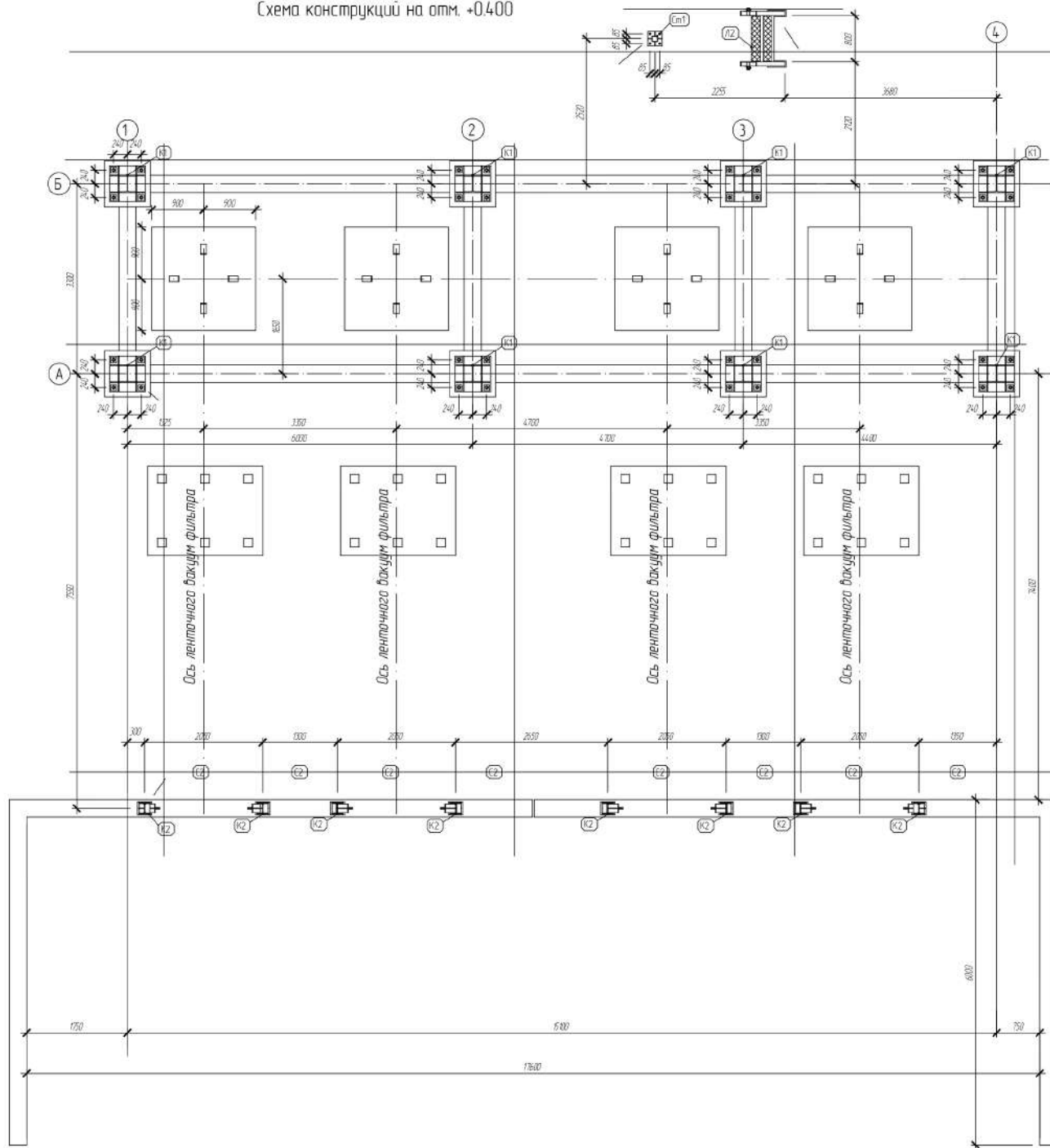


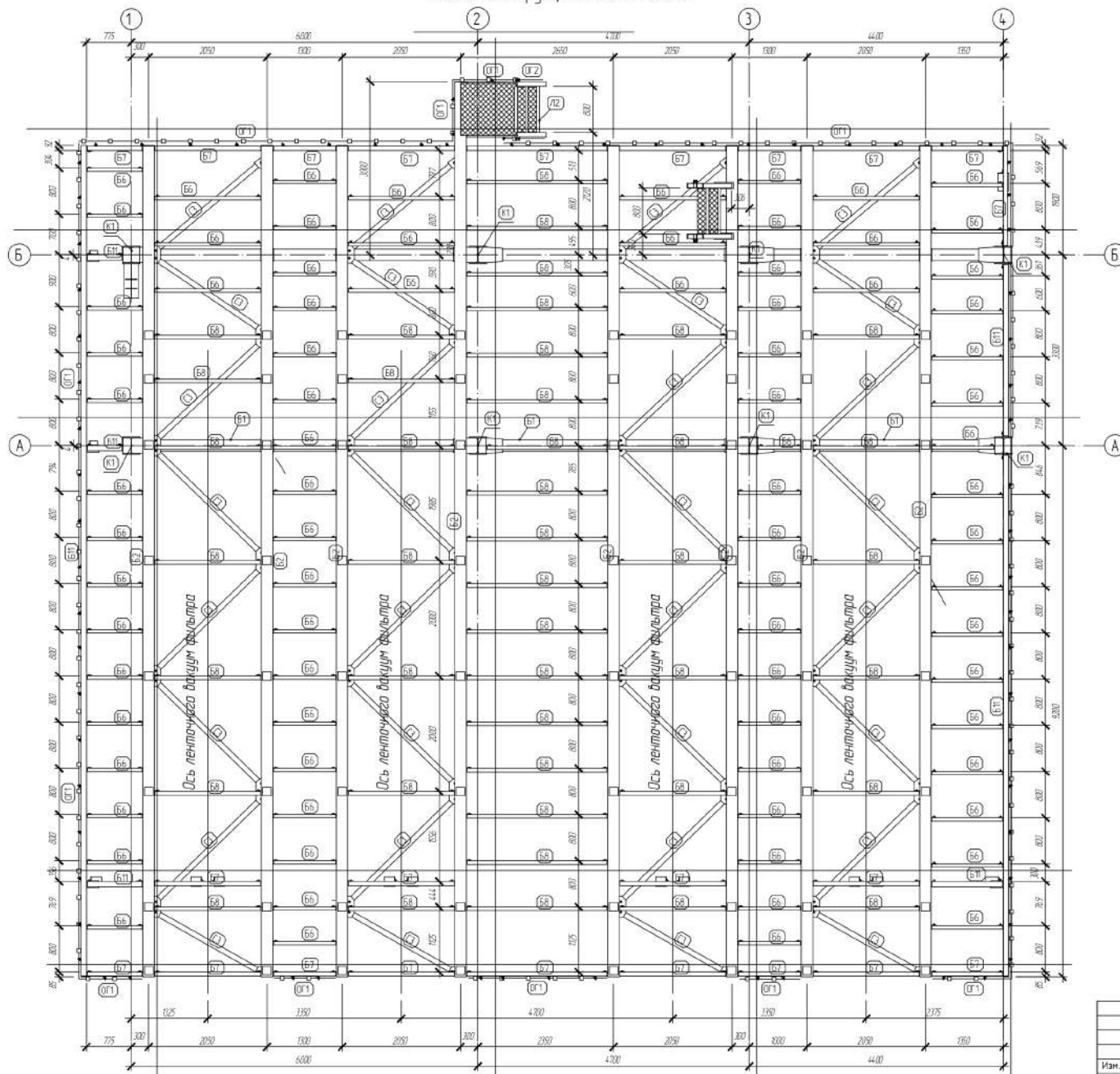
Схема конструкций на отм. +0.400



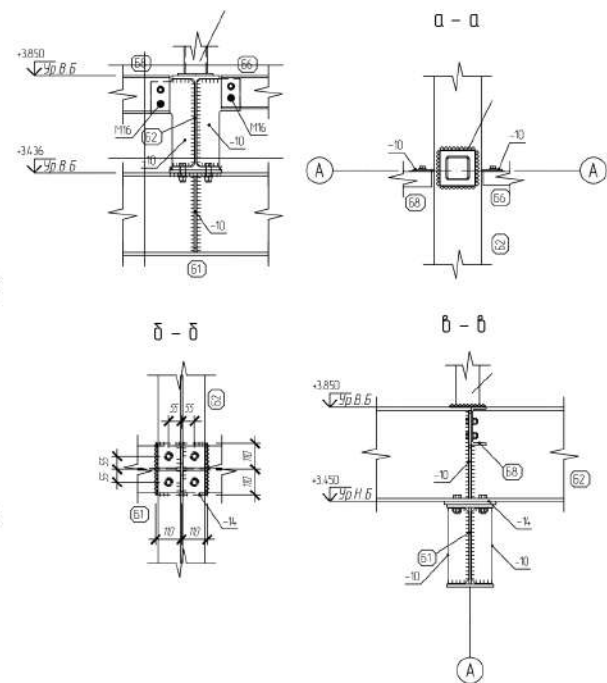
- 1 Общие данные см. л. 1
- 2 Данный лист смотреть совместно с листами 5-23
- 3 Ведомость элементов см. лист 4
- 4 Незаговоренные катеты сварных швов принимать равными наименьшей толщине сварных элементов и не более 1,21 наименьшего из свариваемых элементов.
- 5 Монтаж колонн предусмотрен на анкерных болтах с последующей подбивкой вакуумодом ватном класса С25/30 на мелко-гранитном щебне (фракция 5-10мм) по ДСТУ Б В 2.7-75-98. Подбивку выполнять после фиксации и выверки колонн по двум взаимно перпендикулярным осям в плане и по вертикали. Для фиксации по вертикали, в ППР предусмотрены приваренные монтажные подкладки и клинья, которые удаляются в процессе подбивки.
- 6 Для фиксации выверки колонн на весь период монтажа, в ППР предусмотреть монтажные распорки, удаляемые после набора прочности бетонной подбивки не менее 70%.
- 7 В таблицах приведены значения активных расчетных нагрузок, действующих по центру тяжести колонн на отметке низа опорных плит.

275/01-38/01/23 - КМ					
Заказчик: АО "НОВАЯ ОБОГАТИТЕЛЬНАЯ ФАБРИКА", г. Чистюра, магистраль Санжера, территория "ЦОФИ"					
Изм.	Колуч.	Лист	№ док.	Подп.	Дата
Гип.	Кабдуллоя А.П.				
И. Контроль	Рабибева Р.В.				
Проверил	Кабдуллоя А.П.				
Выполнил	Комик Т.С.				
Схема конструкций на отм. +0.400					
			Стандия Лист Листов К7 5		
ООО «НИКОПРОГРЕСТРОЙ»					

Схема конструкций на отм. +3.850



Узел 5

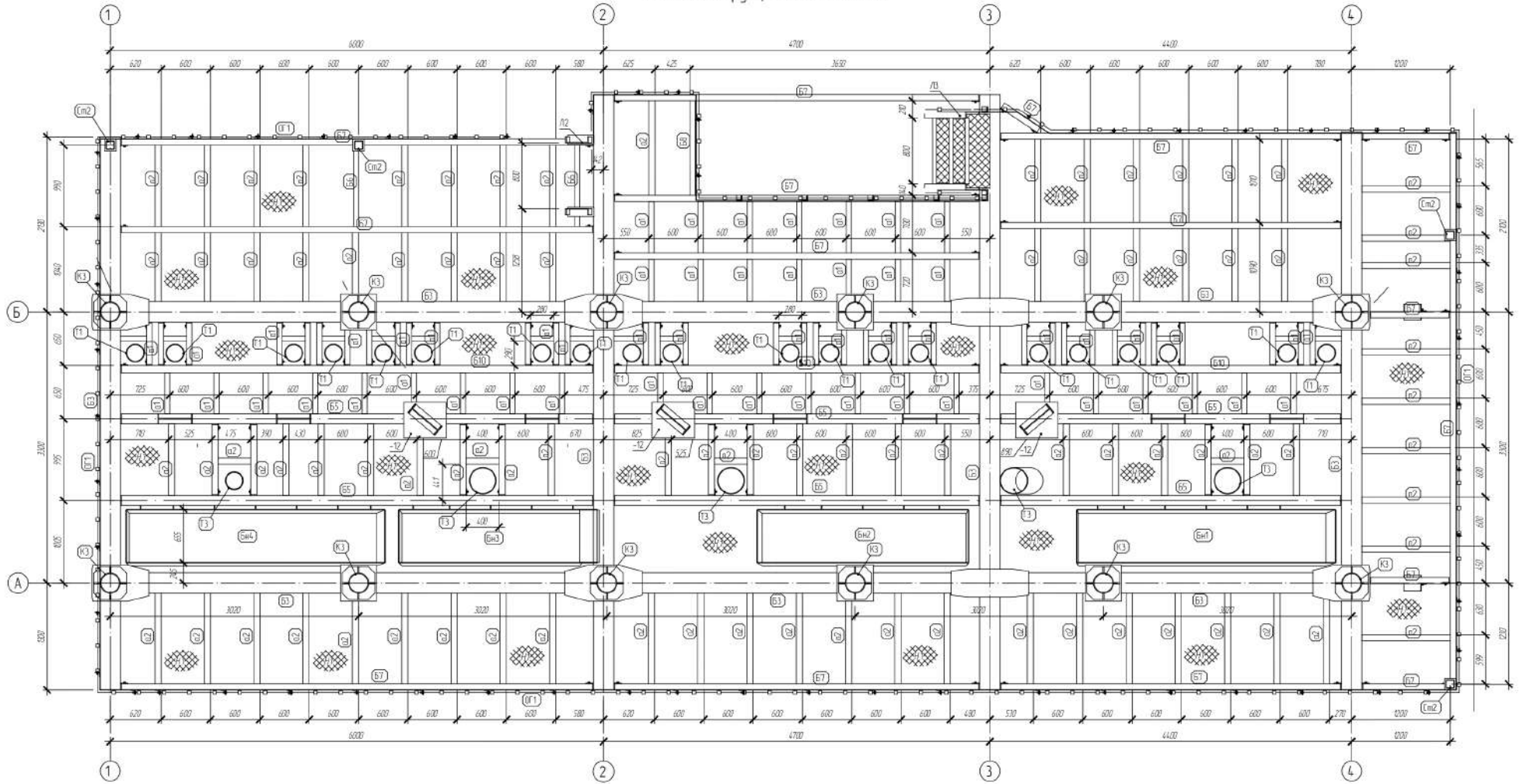


Условные обозначения
 Ур В Б - Уровень верха балки
 Ур Н Б - Уровень низа балки
 Ур Н Бк - Уровень низа базы колонны
 Ур В Ф - Уровень верха фундамента
 Ур В Л - Уровень верха лотка
 Ур В С - Уровень верха связей
 Ур Н Ф - Уровень низа фланца

1. Общие данные см. л. 1
2. Данный лист смотреть совместно с листами 5-23
3. Ведомость элементов см. лист 4
4. Неогovorенные катеты сварных швов принимать равными наименьшей толщине сварных элементов и не более 1,21 наименьшего из свариваемых элементов.

						275/01-38/01/23 - КМ			
						Заказчик: АО "НОВАЯ ОБОГАТИТЕЛЬНАЯ ФАБРИКА", г. Чистополь, магистраль Санчере, территория "ЦОФИ"			
Изм.	Копия	Лист	№Док.	Подп.	Дата	«Справительство объектов обслуживания, транспортной и складирования шпал НОФ» «Частек обслуживания шпал НОФ»	Стандия	Лист	
Н. Контроль							КП	6	
Проверил									
Выполнил									
						Схема конструкций на отм. +3.850		ООО «НИКОПРОГРЕСТРОЙ	

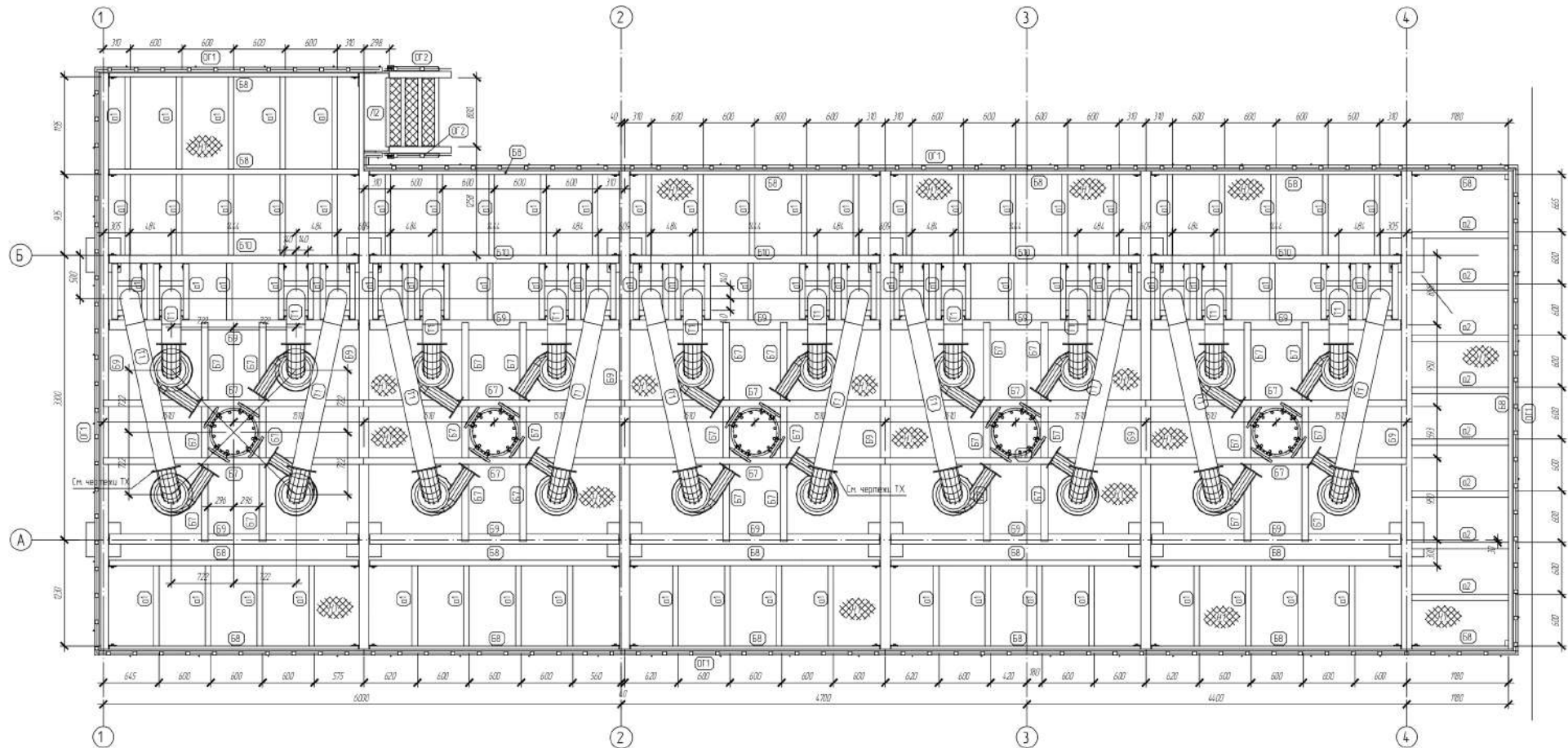
Схема конструкций на отм. +9.900



1. Общие данные см. л. 1
2. Данный лист смотреть совместно с листами 5-23
3. Ведомость элементов см. лист 4
4. Неоговоренные категории сварных швов принимать работными наименьшей толщины сварных элементов и не более 1,2t наименьшего из свариваемых элементов.

						275/01-38/01/23 – КМ			
						Заказчик: АО "НОВАЯ ОБОГАТИТЕЛЬНАЯ ФАБРИКА", г. Чистюра, магистраль Сачхере, территория "ЦОФИ"			
Изм.	Колуч	Лист	№Док	Подп.	Дата	«Службительство объектов обслуживания, транспортной и складирования шпал НОФ» «Участок обслуживания шпал НОФ»	Стандия	Лист	Листов
И. Контроль							КП	7	
Проберил									
Выполнил									
						Схема конструкций на отм. +9.900	ООО «НИКОПРОГРЕССТРОЙ»		

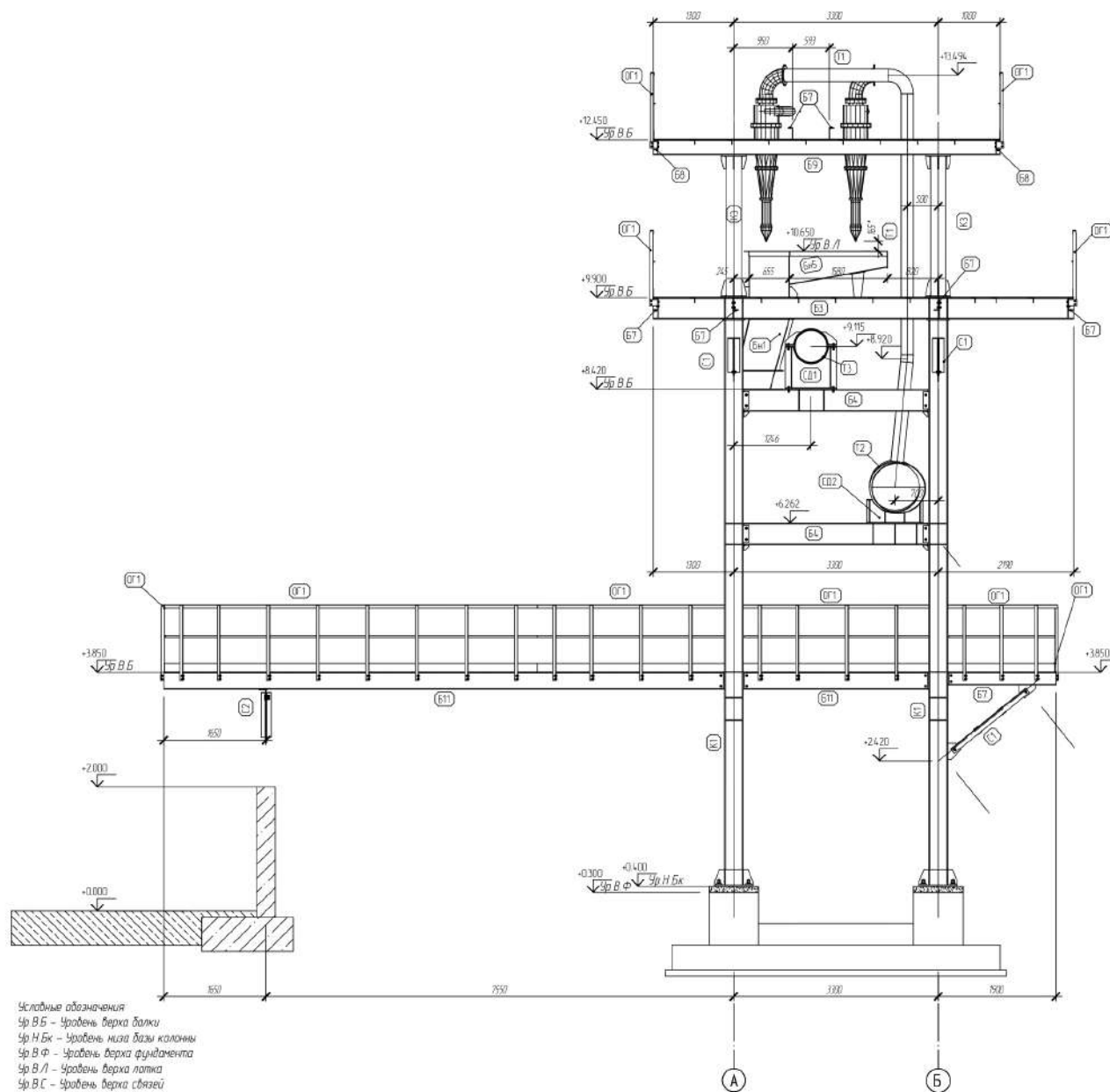
Схема конструкций на отм. +12.450



1. Общие данные см. л. 1
2. Данный лист смотреть совместно с листами 5-23
3. Ведомость элементов см. лист 4
4. Неоговоренные категории сварных швов принимать рабочими наименьшей толщины сварных элементов и не более 1,21 наименьшего из свариваемых элементов.

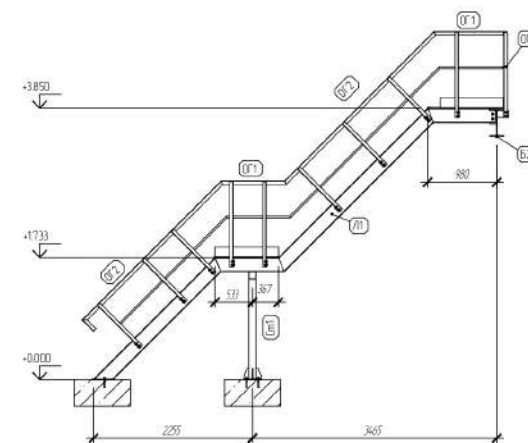
						275/01-38/01/23 - КМ				
						Заказчик: АО "НОВАЯ ОБОГАТИТЕЛЬНАЯ ФАБРИКА", г. Чиатлуда, магистраль Санчере, территория "ЦОФИ"				
Изм.	Колуч.	Лист	№ Док.	Подп.	Дата	«Справительство объектов обслуживания, транспортной и складирования шпал НОФ» «Частек обслуживания шпал НОФ»		Стандия	Лист	Листов
								КП	8	
Исполнил	Кочик Т.С.					Схема конструкций на отм. +12.450		ООО «НИКОПРОГРЕССТРОЙ		

Разрез 1 - 1



Условные обозначения
 Ур В.Б. - Уровень верха балки
 Ур Н.Б. - Уровень низа базы колонны
 Ур В.Ф. - Уровень верха фундамента
 Ур В.Л. - Уровень верха решетки
 Ур В.С. - Уровень верха фланца
 Ур Н.Ф. - Уровень низа фланца

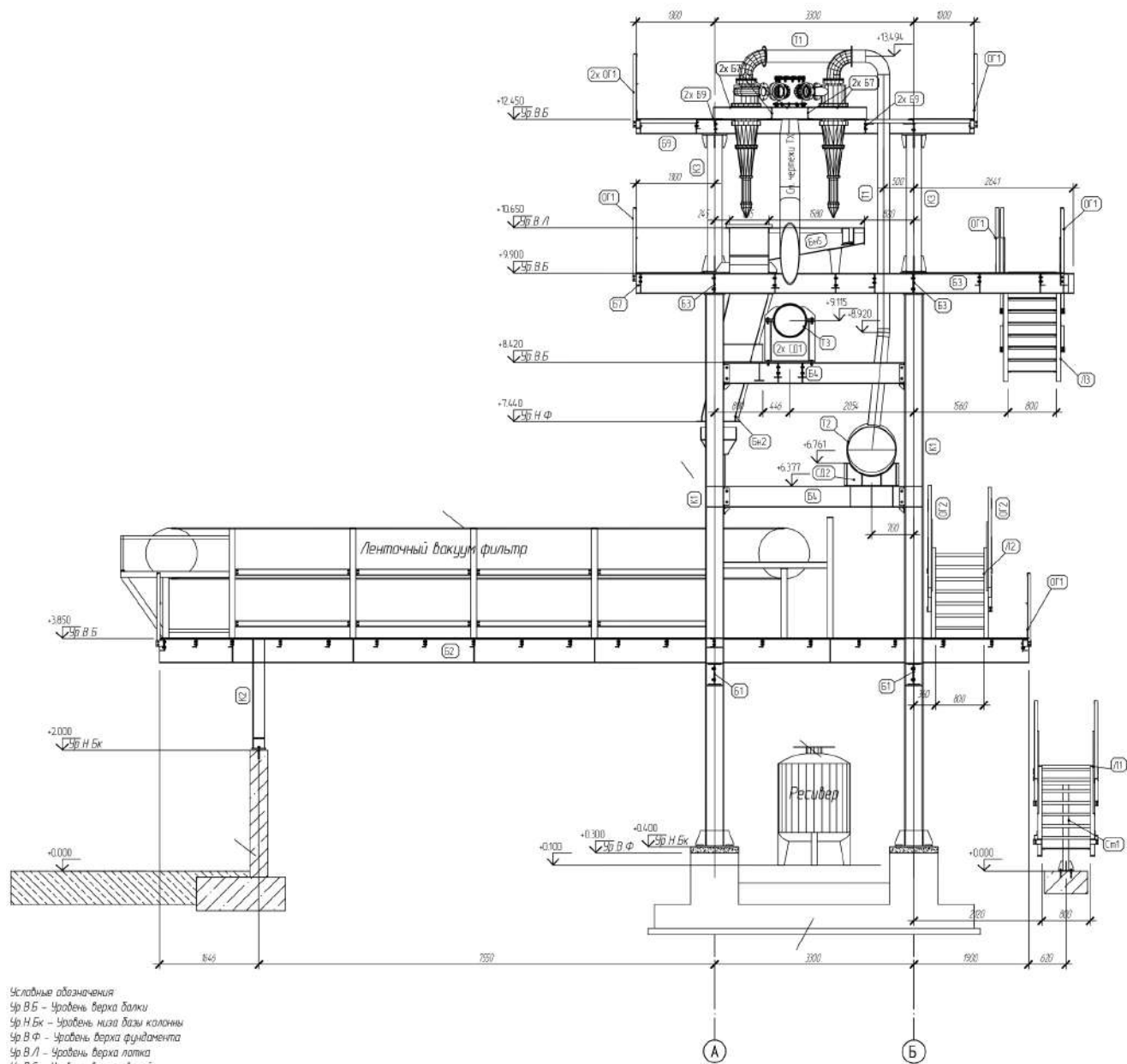
Разрез 7 - 7



1. Общие данные см. л. 1
2. Данный лист смотреть совместно с листами 5-23
3. Ведомость элементов см. лист 4
4. Неогovorенные катеты сварных швов принимать равными наименьшей толщине сварных элементов и не более 1,21 наименьшего из свариваемых элементов.

						275/01-38/01/23 - КМ			
						Заказчик: АО "НОВАЯ ОБОГАТИТЕЛЬНАЯ ФАБРИКА", г. Чистюра, магистраль Сачхере, территория "ЦОФИ"			
Изм.	Колуч.	Лист	№Док.	Подп.	Дата	«Справительство объектов обслуживания, транспортной и складирования шпал НОФ» «Участок обслуживания шпал НОФ»	Стандия	Лист	Листов
							КП	9	
Выполнил	Кочик	Т.С.					Разрез 1-1, 7-7		ООО «НИКОПРОГРЕСССТРОЙ

Разрез 2 - 2

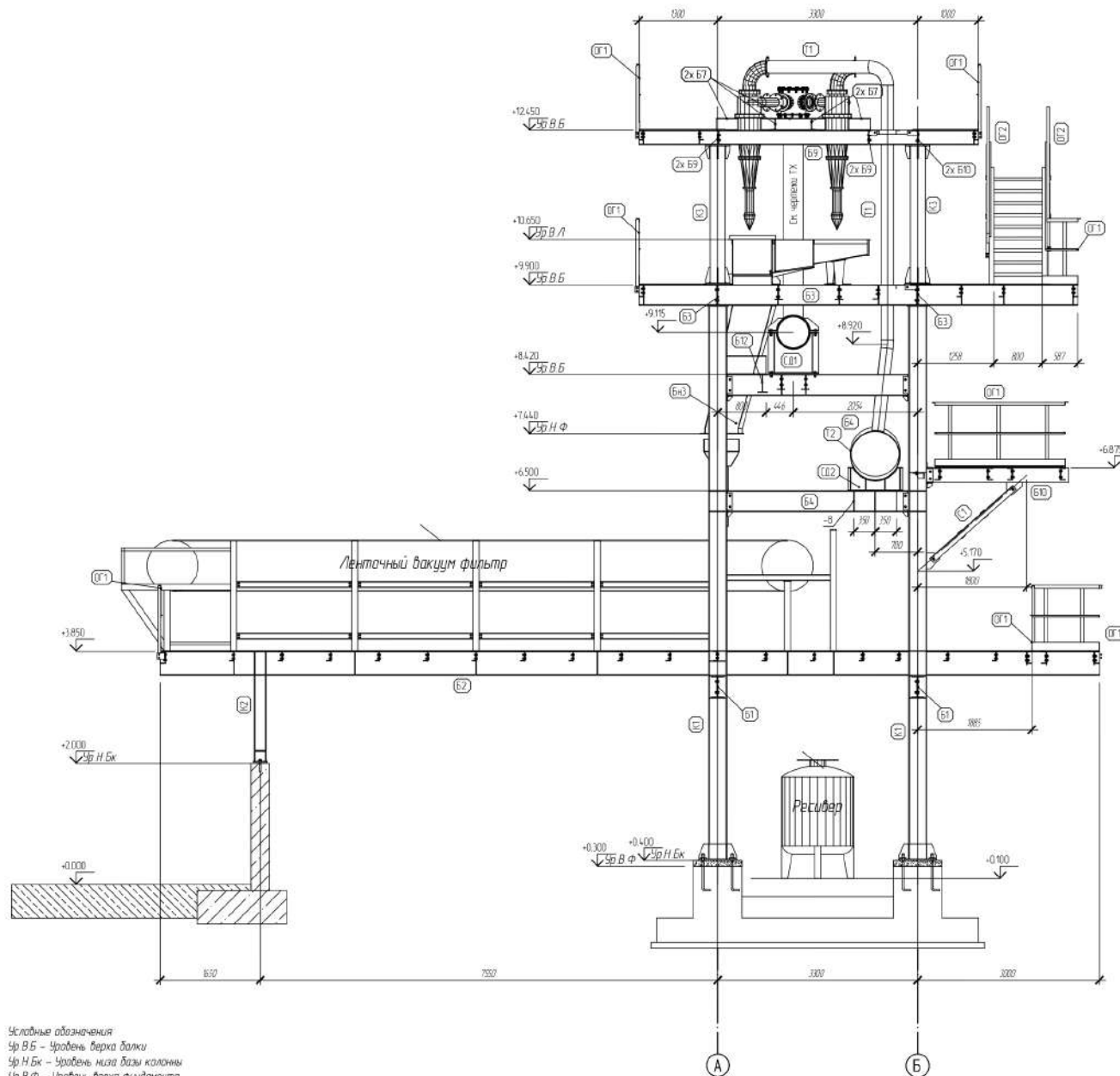


Условные обозначения
 Ур В.Б. - Уровень верха балки
 Ур Н.Бк - Уровень низа базы колонны
 Ур В.Ф. - Уровень верха фундамента
 Ур В.Л. - Уровень верха лотка
 Ур В.С. - Уровень верха стлзаей
 Ур Н.Ф. - Уровень низа фланца

1. Общие данные см. л. 1
2. Данный лист смотреть совместно с листами 5-23
3. Ведомость элементов см. лист 4
4. Неогваренные катеты сварных швов принимать равными наименьшей толщине сварных элементов и не более 1,21 наибольшего из свариваемых элементов.

						275/01-38/01/23 - КМ			
						Заказчик: АО "НОВАЯ ОБОГАТИТЕЛЬНАЯ ФАБРИКА", г. Чистюра, магистраль Сачхере, территория „ЦОФИ“			
Изм.	Колуч	Лист	№Док.	Подп.	Дата	«Спарительство объектов: обезжелезивачи, трансформаторы и складирование шлама НОФ» «Участок обезжелезивания шлама НОФ»	Стандия	Лист	Листов
Гип	Кадлурия АП						КП	10	
Н. Контроль	Лобкина Р.О.								
Проверил	Кадлурия АП								
Выполнил	Качик Т.С.								
						Разрез 2-2	ООО «НИКОПРОГРЕСССТРОЙ»		

Разрез 3 - 3



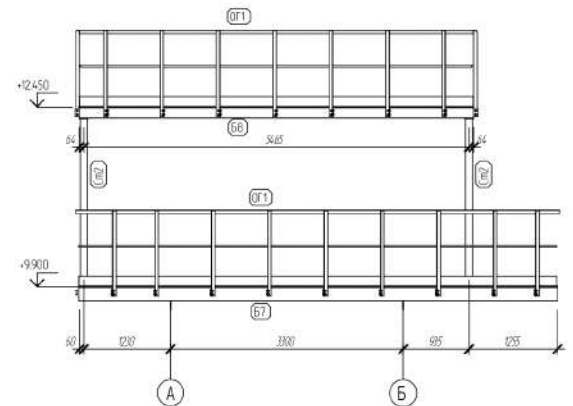
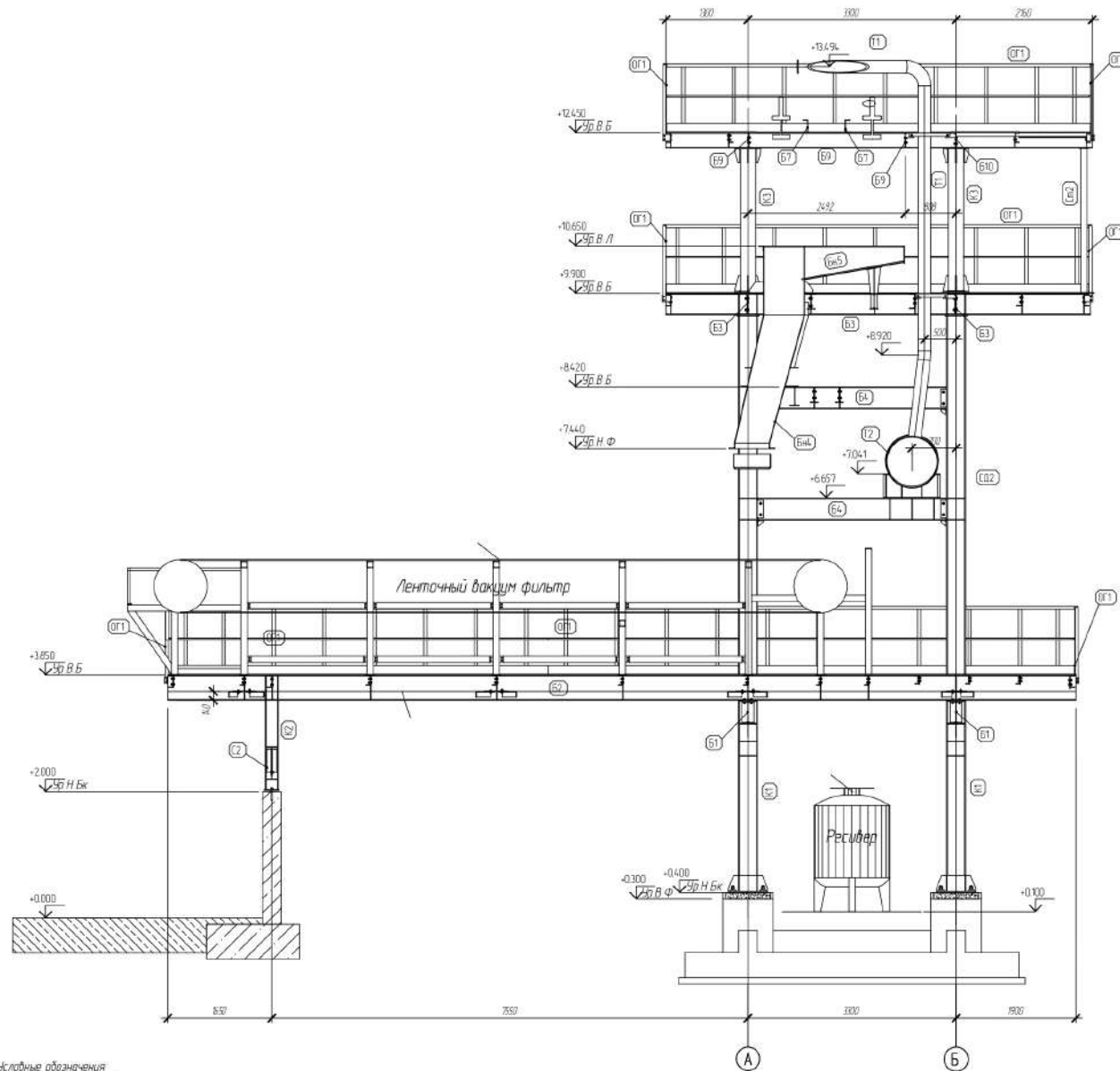
Условные обозначения
 Ур В Б - Уровень верха балки
 Ур Н Бк - Уровень низа базы колонны
 Ур В Ф - Уровень верха фундамента
 Ур В Л - Уровень верха лотка
 Ур В С - Уровень верха стлзаей
 Ур Н Ф - Уровень низа фланца

1. Общие данные см. л. 1
2. Данный лист смотреть совместно с листами 5-23
3. Ведомость элементов см. лист 4
4. Неоговоренные катеты сварных швов принимать равными наименьшей толщине сварных элементов и не более 1,21 наименьшего из свариваемых элементов.

						275/01-38/01/23 - КМ			
						Заказчик: АО "НОВАЯ ОБОГАТИТЕЛЬНАЯ ФАБРИКА", г. Чистюра, магистраль Сачхере, территория "ЦОФИ"			
Изм.	Колуч	Лист	№Док.	Подп.	Дата	«Службительство объектов: обслуживание, транспортировка и складирование шлама НОФ» «Участок обезвреживания шлама НОФ»	Стандия	Лист	Листов
Н. Контроль	Кадмурило Р.О.						КП	11	
Проверил	Кадмурило А.П.								
Выполнил	Кочик Т.С.								
						Разрез 3-3		ООО «НИКОПРОГРЕСССТРОЙ	
						Формат А2			

Разрез 4 - 4

Разрез 11 - 11

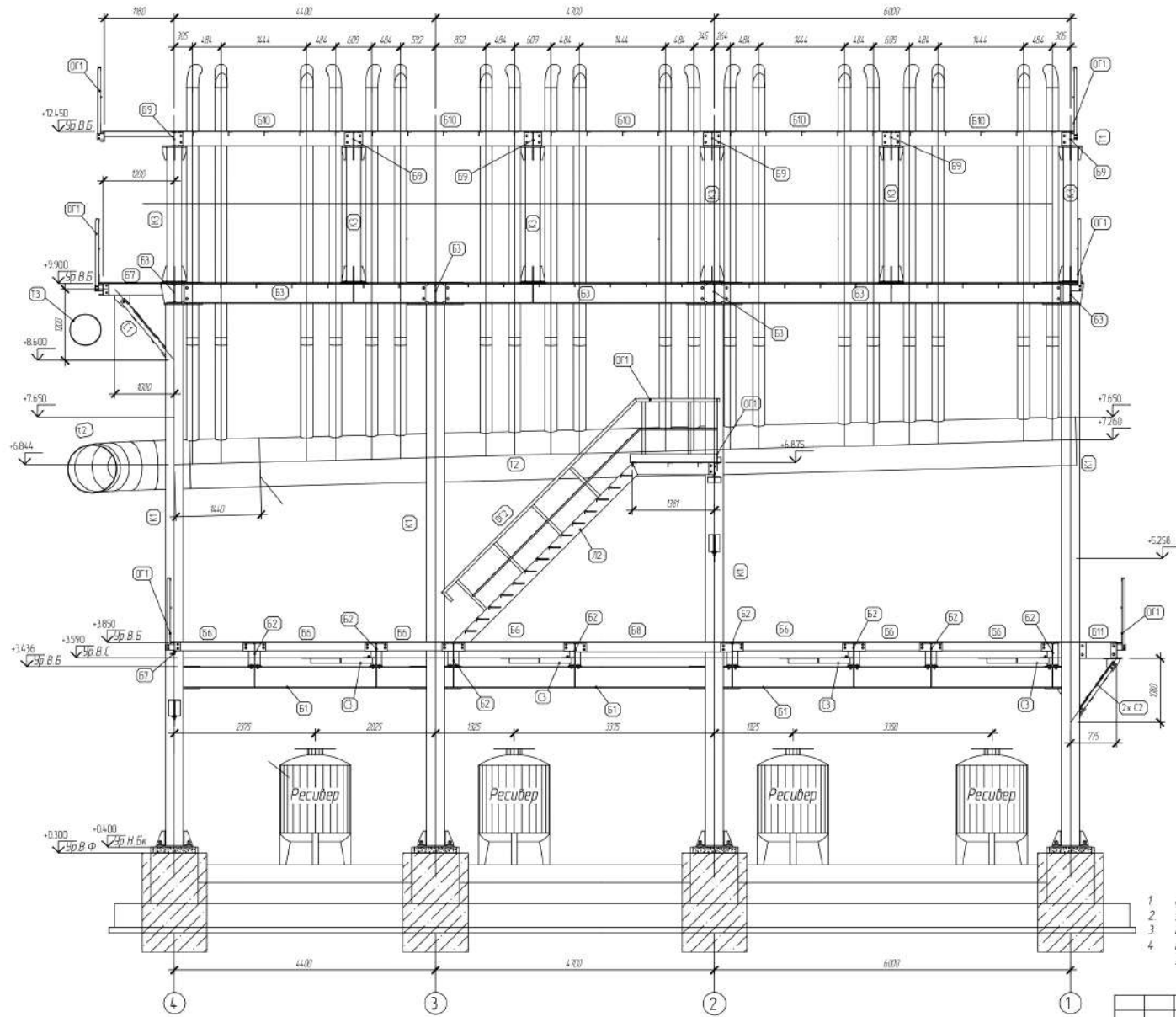


Условные обозначения
 Ур В Б - Уровень верха балки
 Ур Н Бк - Уровень низа базы колонны
 Ур В Ф - Уровень верха фундамента
 Ур В Л - Уровень верха лотка
 Ур В С - Уровень верха стлзаев
 Ур Н Ф - Уровень низа фланца

1. Общие данные см. л. 1
2. Данный лист смотреть совместно с листами 5-23
3. Ведомость элементов см. лист 4
4. Неоговоренные катеты сварных швов принимать равными наименьшей толщине сварных элементов и не более 1,21 наименьшего из свариваемых элементов.

						275/01-38/01/23 - КМ			
						Заказчик: АО "НОВАЯ ОБОГАТИТЕЛЬНАЯ ФАБРИКА", г. Чистюра, магистраль Сачхере, территория "ЦОФИ"			
Изм.	Колуч	Лист	№Док	Подп.	Дата	«Служба технического обслуживания, транспортировки и складирования шлама НОФ» «Участок обезвреживания шлама НОФ»	Стандия	Лист	Листов
Н	Контроль	Колдурия А.П.					КП	12	
Проберит	Колдурия А.П.								
Выполнил	Кочик Т.С.								
							Разрез 4-4; 11-11	ООО «НИКОПРОГРЕСТРОЙ»	

Разрез 5 - 5

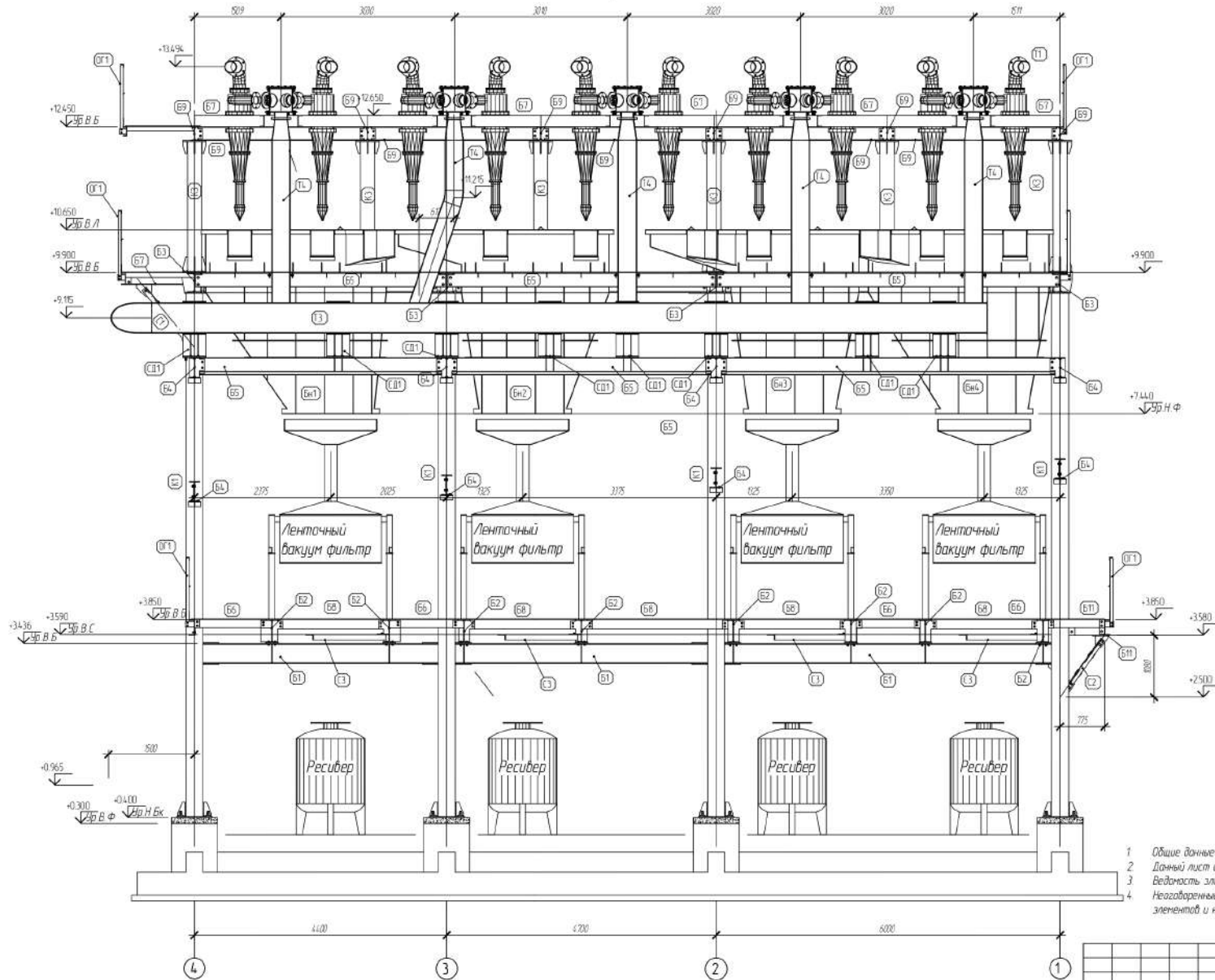


1. Общие данные см. л. 1
2. Данный лист смотреть совместно с листами 5-23
3. Ведомость элементов см. лист 4
4. Неодоваренные катеты сварных швов принимать равными наименьшей толщине сварных элементов и не более 1,21 наименьшего из свариваемых элементов.

Условные обозначения
 Ур В Б - Уровень верха балки
 Ур Н Бк - Уровень низа базы колонны
 Ур В Ф - Уровень верха фундамента
 Ур В Л - Уровень верха лотка
 Ур В С - Уровень верха связи

						275/01-38/01/23 - КМ			
						Заказчик: АО "НОВАЯ ОБОГАТИТЕЛЬНАЯ ФАБРИКА", г. Чистюра, магистраль Санчере, территория "ЦОФИ"			
Изм.	Колуч	Лист	№Док	Подп.	Дата	«Служба технического надзора, транспорта и складирования шпал НОФ» «Участок обслуживания шпал НОФ»	Стандия	Лист	Листов
Гип	Калдурилло А.П.						КП	13	
И. Контроль	Лобанко Р.О.								
Проектировщик	Калдурилло А.П.								
Выполнил	Кочик Т.С.								
						Разрез 5-5	ООО «НИКОПРОГРЕССТРОЙ»		

Разрез 6 - 6

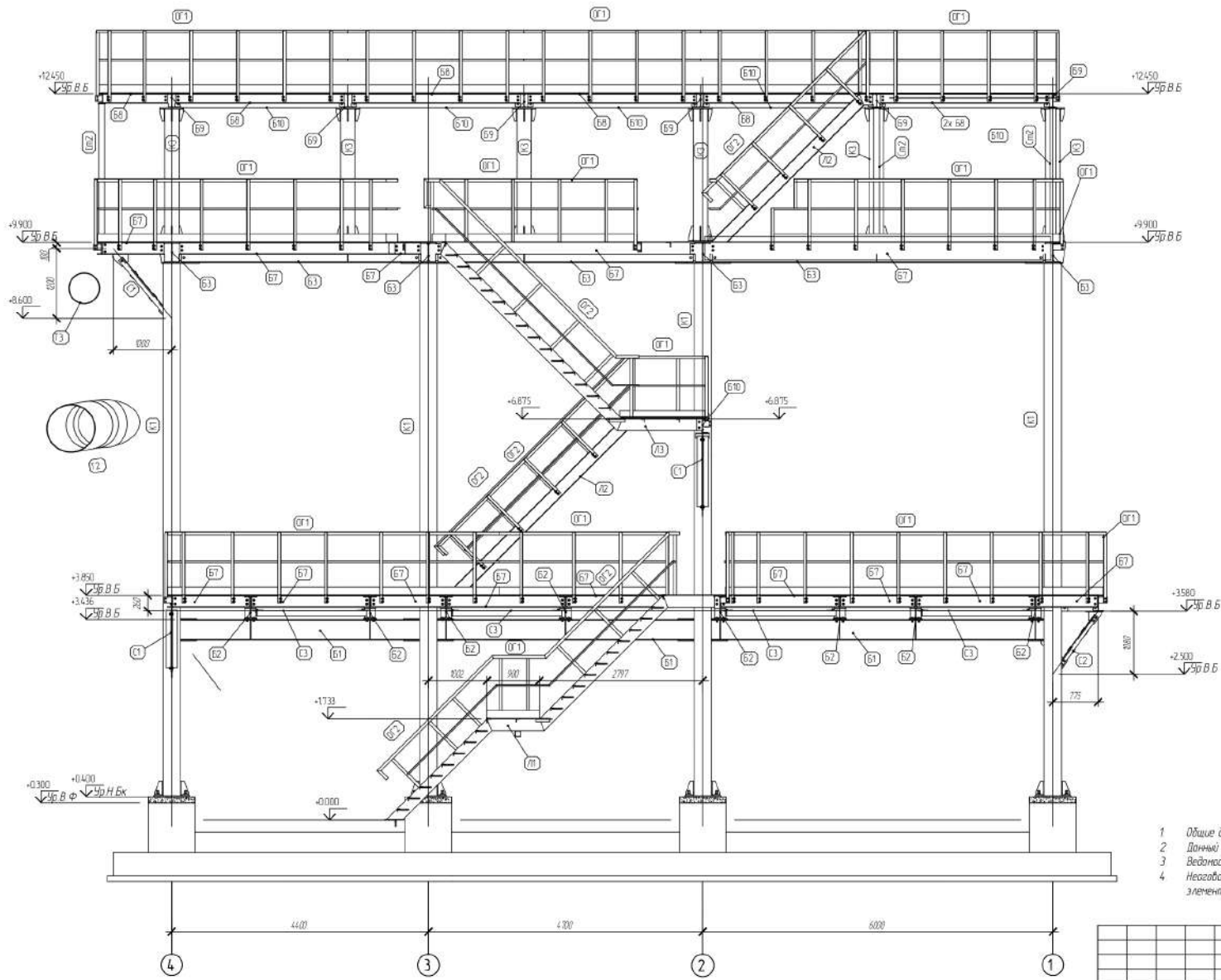


Основные обозначения
 Ур В Б - Уровень верха баки
 Ур Н Бк - Уровень низа базы колонны
 Ур В Ф - Уровень верха фундамента
 Ур В Л - Уровень верха лотка
 Ур В С - Уровень верха стяжки

1. Общие данные см. л. 1
2. Данный лист смотреть совместно с листами 5-23.
3. Ведомость элементов см. лист 4.
4. Неоговоренные катеты сварных швов принимать равными наименьшей толщине сварных элементов и не более 1,21 наименьшего из свариваемых элементов.

						275/01-38/01/23 - КМ			
						Заказчик: АО "НОВАЯ ОБОГАТИТЕЛЬНАЯ ФАБРИКА", г. Чистюра, магистраль Сачхере, территория "ЦОФИ"			
Изм.	Колуч.	Лист	№Док.	Подп.	Дата	«Спарительство объектов: обезжелезивачи, трансформаторы и складирование шлама НОФ» «Участок обезжелезивания шлама НОФ»	Стандия	Лист	Листов
Н. Контроль	Лобанко Р.О.						К7	14	
Проберил	Кудряшова А.П.								
Выполнил	Кочка Т.С.								
						Разрез 6-6		ООО «НИКОПРОГРЕСТРОЙ»	

Разрез 8 - 8

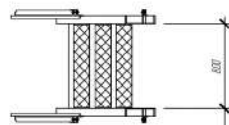
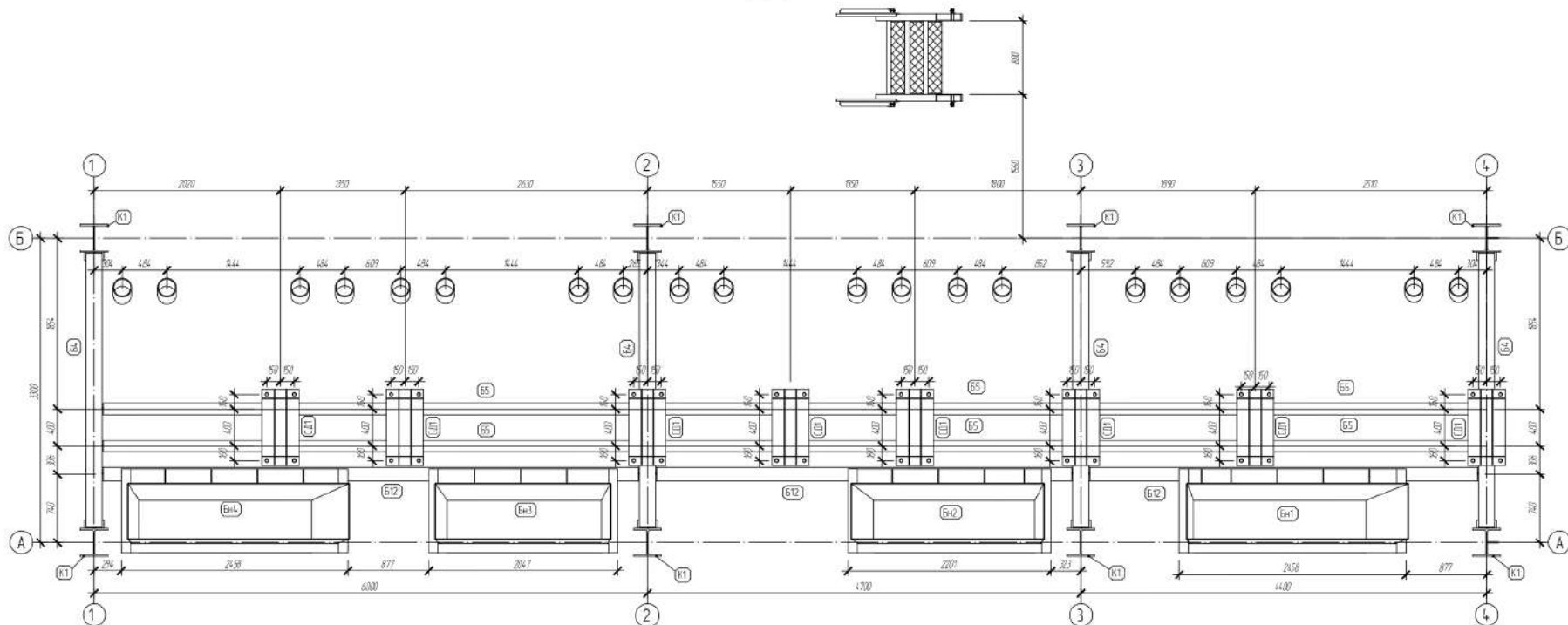


1. Общие данные см л 1
2. Данный лист смотреть совместно с листами 5-23
3. Ведомость элементов см лист 4
4. Незагабаритные катеты стержней шпир принимать равными наименьшей толщине сварных элементов и не далее 1,2l наименьшего из свариваемых элементов

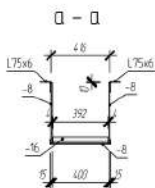
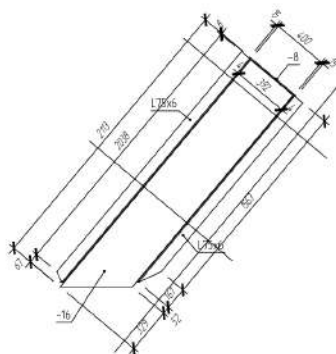
Условные обозначения
 Ур В Б - Уровень верха балки
 Ур Н Бк - Уровень верха базы колонны
 Ур В Ф - Уровень верха фундамента
 Ур В Л - Уровень верха лотка
 Ур В С - Уровень верха связи

						275/01-38/01/23 - КМ			
						Заказчик: АО "НОВАЯ ОБОГАТИТЕЛЬНАЯ ФАБРИКА", г. Чистюра, магистраль Сачхере, территория "ЦОФИ"			
Изм.	Колуч	Лист	№Док	Подп.	Дата	«Справительство объектов: обслуживание, транспортировка и складирование шпалов НОФ» «Участок обслуживания шпалов НОФ»	Стандия	Лист	Листов
							КП	15	
Выполнл	Кочик	Т.С.					Разрез 8-8		ООО «НИКОПРОГРЕСТРОЙ

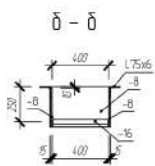
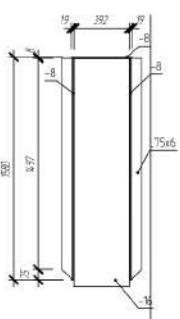
Схема конструкций на отм. +8.420



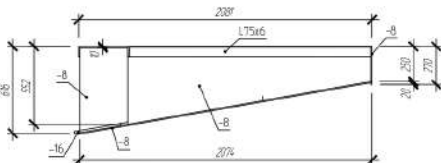
БН6



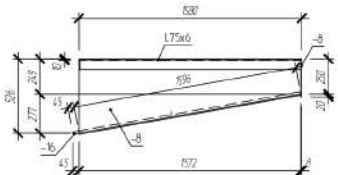
БН5



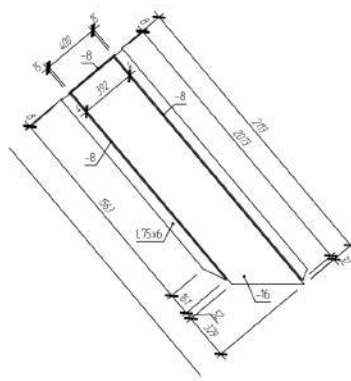
б - б



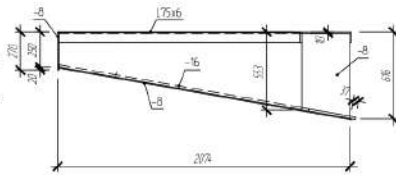
2 - 2



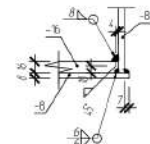
БН6.1



в - в



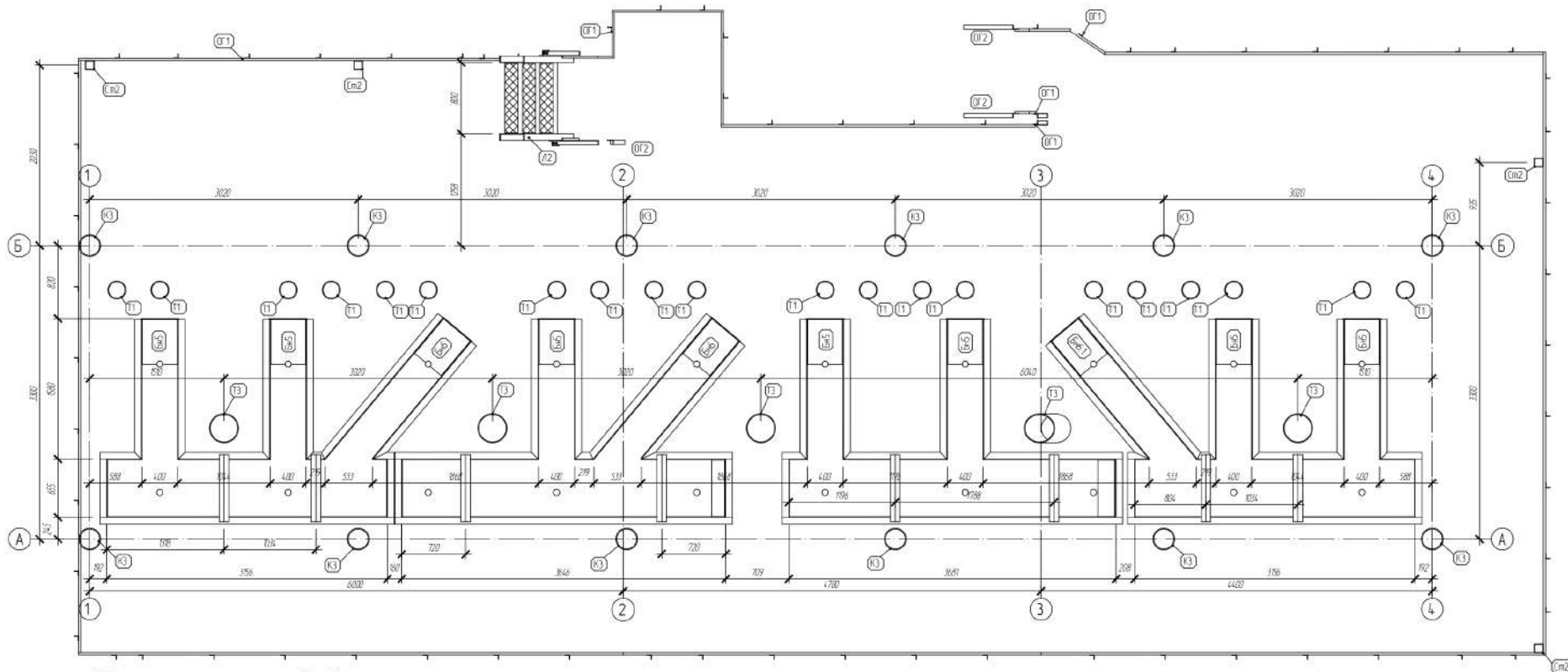
е - е



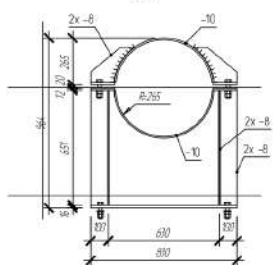
- 1 Общие данные см л 1
- 2 Данный лист смотреть совместно с листами 5-23
- 3 Ведомость элементов см лист 4
- 4 Неоговаренные катеты старички шриф принимать равными наименьшей толщине сварных элементов и не далее 1,21 наименьшего из свариваемых элементов

						275/01-38/01/23 - КМ			
						Заказчик: АО "НОВАЯ ОБОГАТИТЕЛЬНАЯ ФАБРИКА", г. Чистюра, магистраль Сачхере, территория "ЦОФИ"			
Изм.	Колуч	Лист	№Док	Подп.	Дата	«Службительство объектов: обслуживание, транспортировка и складирование шлама НОФ» «Участок обезвреживания шлама НОФ»	Стандия	Лист	Листов
							КП	16	
							ООО «НИКОПРОГРЕССТРОЙ»		
							Схема конструкций на отм. +8.420. БН5, БН6, БН6.1		

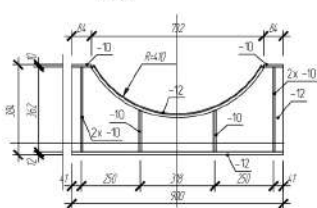
Схема конструкций на отм. +0.650



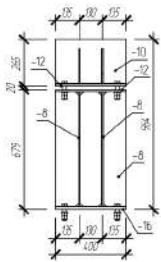
СД1



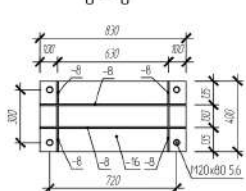
СД2



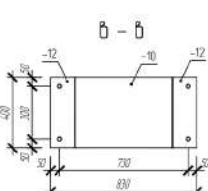
а - а



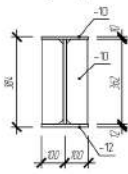
б - б



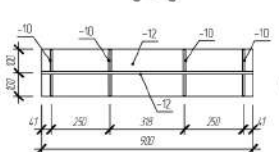
в - в



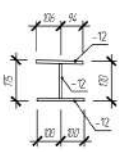
2 - 2



г - г

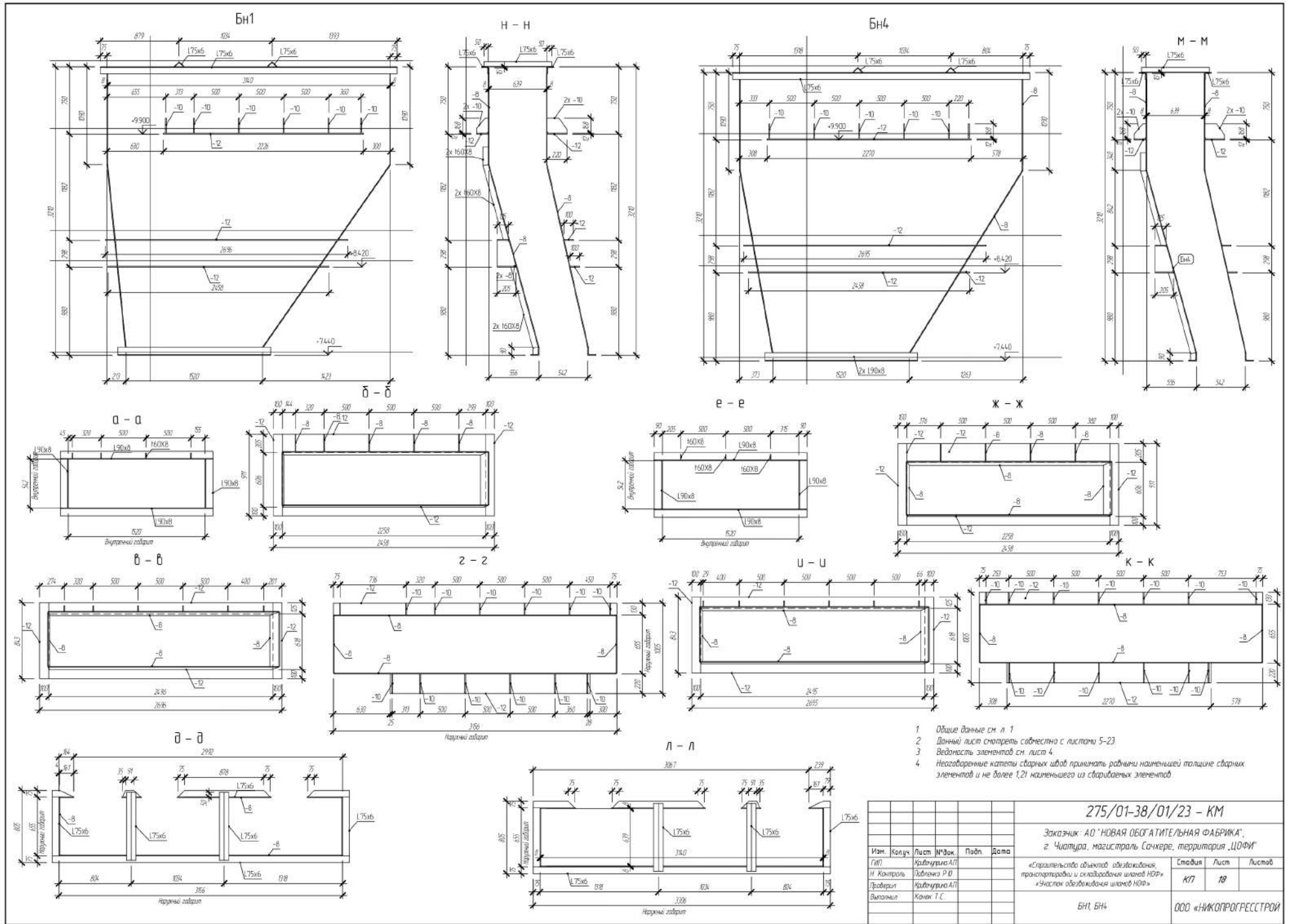


е - е



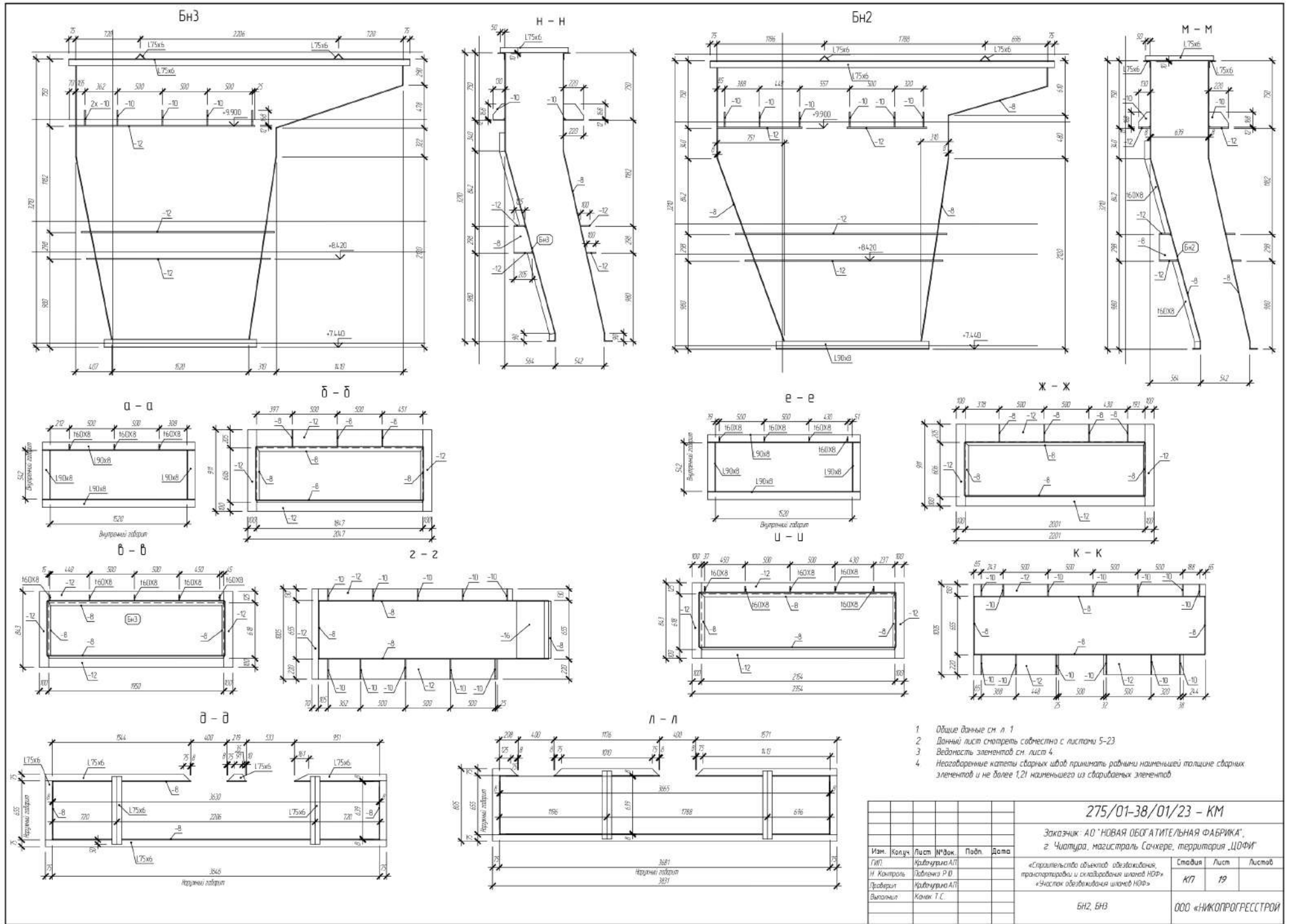
- 1 Общие данные см л 1
- 2 Данный лист смотреть совместно с листами 5-23
- 3 Ведомость элементов см лист 4
- 4 Неоговаренные катеты стальных швов принимать равными наименьшей толщине сварных элементов и не далее 1,2l наименьшего из свариваемых элементов

						275/01-38/01/23 - КМ				
						Заказчик: АО "НОВАЯ ОБОГАТИТЕЛЬНАЯ ФАБРИКА", г. Чистюра, магистраль Санчере, территория "ЦОФИ"				
Изм.	Колуч	Лист	№Док	Подп.	Дата	«Спешность объёмов изготовления, транспортировки и складирования изделий НОФ» «Участок обезгаживания шлама НОФ»		Стандия	Лист	Листов
								КП	17	
						Схема конструкций на отм. +0.650. СД-1, СД-2		ООО «НИКОПРОГРЕССТРОЙ		



- 1 Общие данные см л 1
- 2 Данный лист смотреть совместно с листами 5-23
- 3 Ведомость элементов см лист 4
- 4 Несогласованные катеты стальных швов принимать равными наименьшей толщине сварных элементов и не далее 1,21 наименьшего из свариваемых элементов

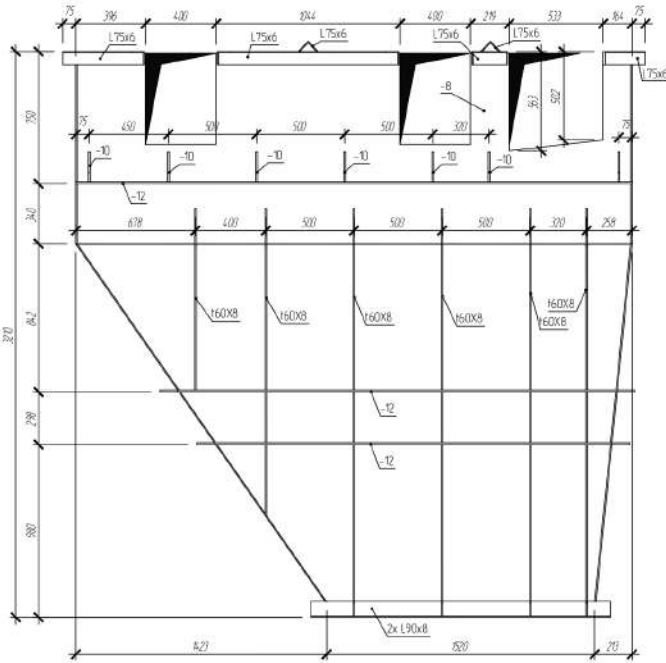
275/01-38/01/23 - КМ					
Заказчик: АО "НОВАЯ ОБОГАТИТЕЛЬНАЯ ФАБРИКА", г. Чистюра, магистраль Сенчере, территория "ЦОФИ"					
Изм.	Колуч	Лист	№Док	Подп.	Дата
Гипр	Кабдуллоев А.П.				
И. Контроль	Рабинович Р.О.				
Проверил	Кабдуллоев А.П.				
Выполнил	Кочик Т.С.				
«Справительство объектов обследования, транспортабельности и складирования шпал НОФ» «Участок обследования шпал НОФ»					
			Стандия	Лист	Листов
			КП	18	
БН1, БН4					
ООО «НИЖПРОГРЕСССТРОЙ»					



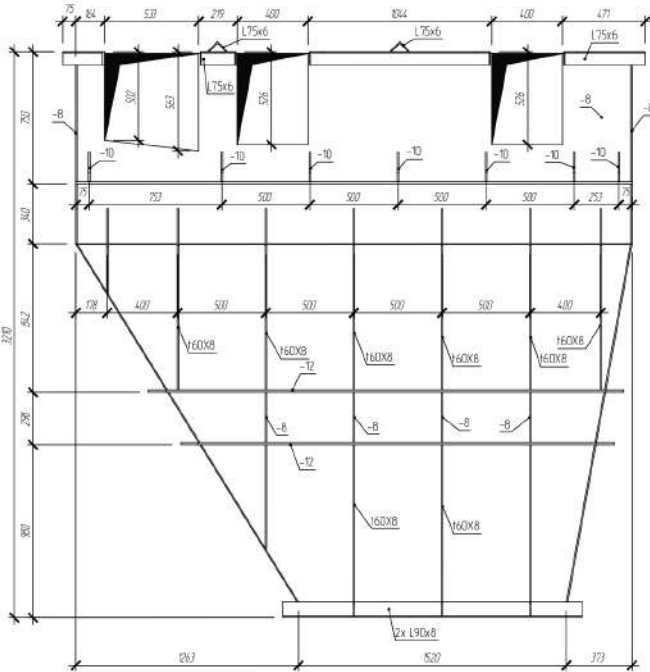
- 1 Общие данные см л 1
- 2 Данный лист смотреть совместно с листами 5-23
- 3 Ведомость элементов см лист 4
- 4 Незагаренные катеты сварных швов принимать равными наименьшей толщине сварных элементов и не далее 1,21 наименьшего из свариваемых элементов

						275/01-38/01/23 - КМ			
						Заказчик: АО "НОВАЯ ОБОГАТИТЕЛЬНАЯ ФАБРИКА", г. Чистюра, магистраль Санжера, территория "ЦОФИ"			
Изм.	Колуч	Лист	№Док	Подп.	Дата	«Спираль»-ство обьектов обслуживания, транспортировки и складирования шлама НОР» «Часлек» обслуживания шлама НОР»	Стандия	Лист	Листов
Н	Контроль	Работника Р Ю					КП	19	
Проверил	Кадлурило АП								
Выполнил	Кочка Т С								
							БН2, БН3	ООО «НИЖПРОГРЕСТРОЙ	

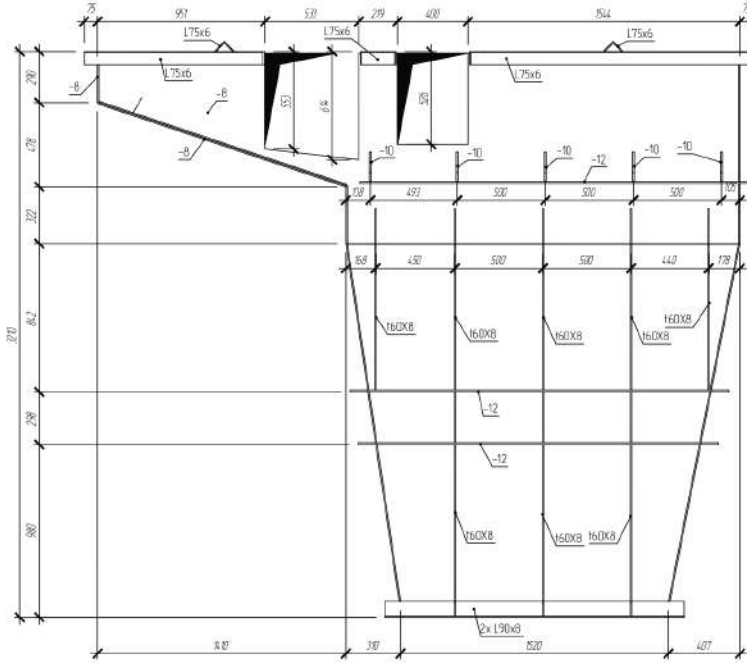
1 - 1 (БН1)



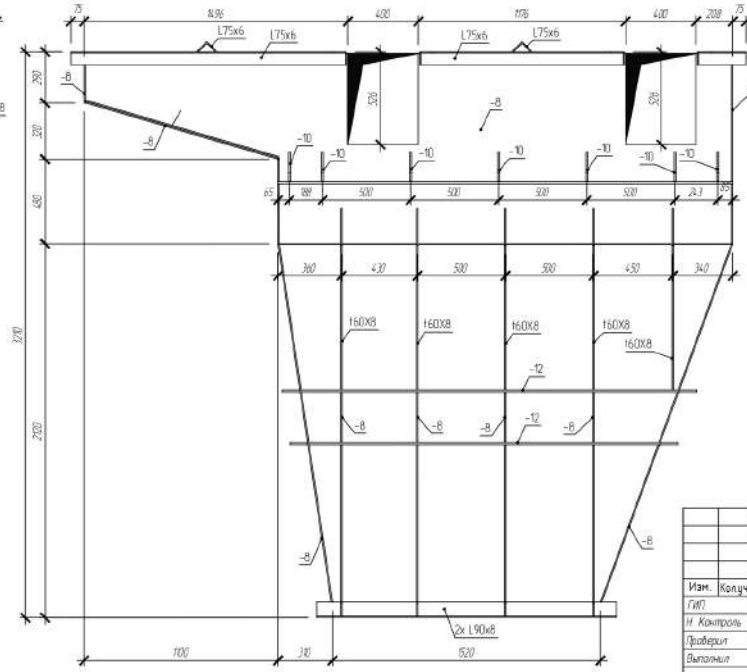
2 - 2 (БН4)



3 - 3 (БН3)



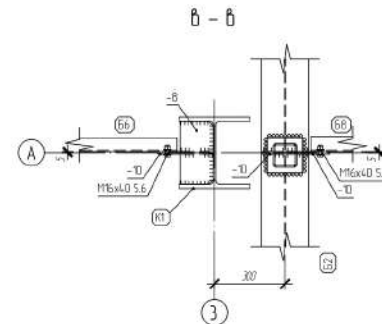
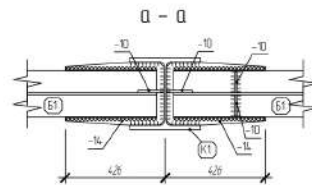
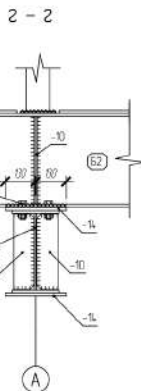
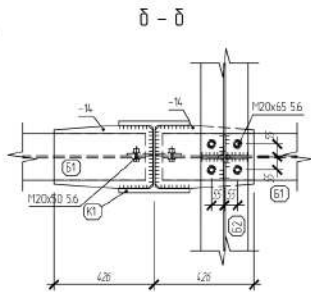
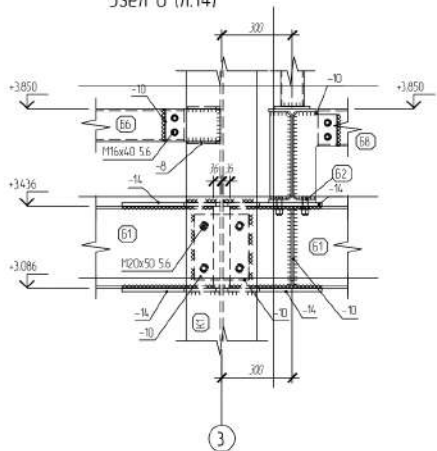
4 - 4 (БН2)



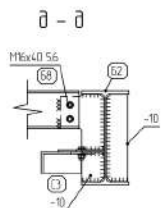
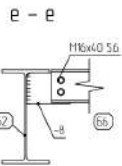
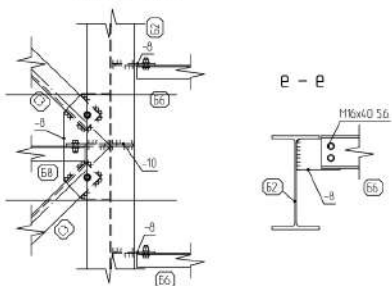
1. Общие данные см. л 1
2. Данный лист смотреть совместно с листами 5-23
3. Ведомость элементов см. лист 4
4. Неоговаренные катеты сварных швов принимать равными наименьшей толщине сварных элементов и не более 1,21 наименьшего из собираемых элементов.

						275/01-38/01/23 - КМ			
						Заказчик: АО "НОВАЯ ОБОГАТИТЕЛЬНАЯ ФАБРИКА", г. Чистюра, магистраль Санчере, территория "ЦОФИ"			
Изм.	Колуч.	Лист	№Док.	Подп.	Дата	«Служба технического обслуживания, транспортной и складирования шпал НОФ» «Участок обслуживания шпал НОФ»	Стандия	Лист	Листов
Н	Контроль	Работника Р.О.					КП	20	
Проверил	Работника А.П.								
Выполнил	Кочка Т.С.								
						Разрез 1-1, ... 4-4			
						ООО «НИКОПРОГРЕСССТРОЙ»			

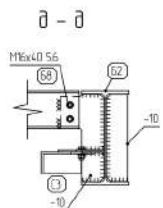
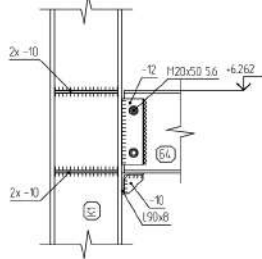
Узел 6 (л.14)



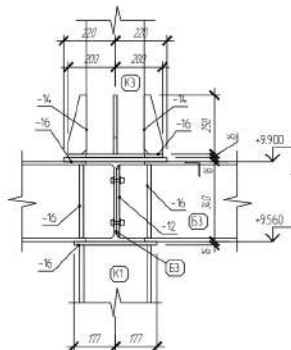
Узел 7 (л.6)



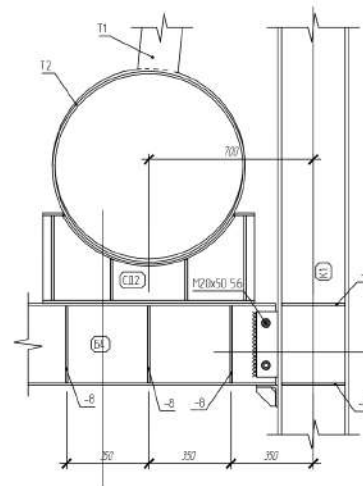
Узел 8 (л.10)



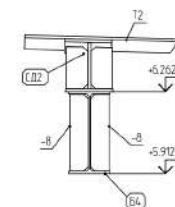
М - М



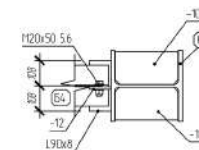
Узел 9 (л.9)



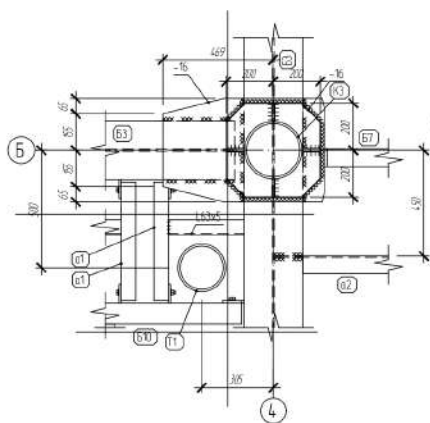
х - х



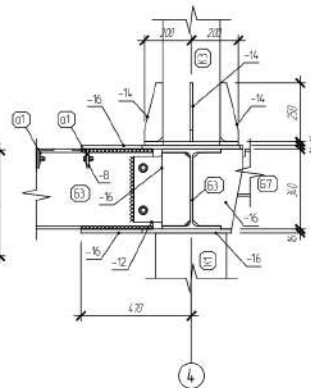
У - У



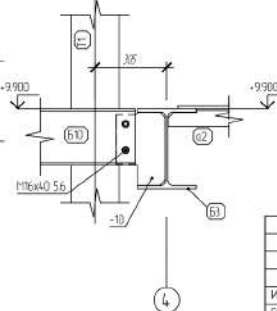
Узел 10 (л.7)



л - л



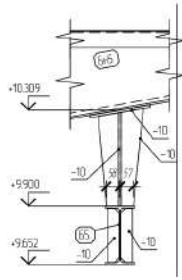
К - К



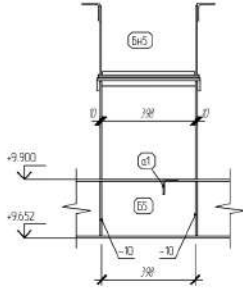
- 1 Общие данные см л 1
- 2 Данный лист смотреть совместно с листами 5-23
- 3 Ведомость элементов см лист 4
- 4 Незогабаренные катеты стальных швов принимать равными наименьшей толщине сварных элементов и не далее 1,2l наименьшего из свариваемых элементов

						275/01-38/01/23 - КМ			
						Заказчик: АО "НОВАЯ ОБОГАТИТЕЛЬНАЯ ФАБРИКА", г. Чиатура, магистраль Сачхере, территория "ЦОФИ"			
Изм.	Колуч	Лист	№Док	Подп.	Дата	«Справительство объектов обслуживания, транспортной и складирования шпал НОФ» «Участок обслуживания шпал НОФ»	Студия	Лист	Листов
							КП	21	
						Узел 6-10	ООО «НИКОПРОГРЕСТРОЙ		

Узел 11 (л.7)



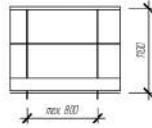
а - а



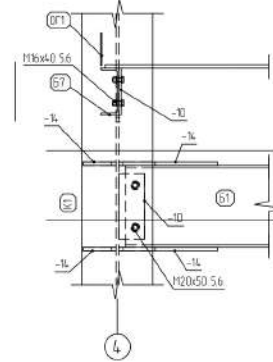
Типовой узел ограждения лестниц



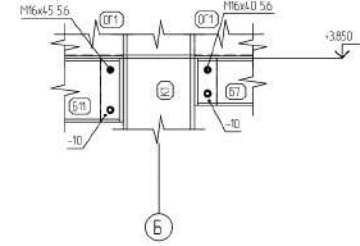
Типовой узел ограждения



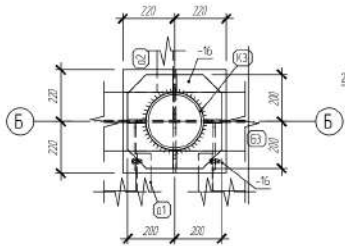
Узел 18 (л.15)



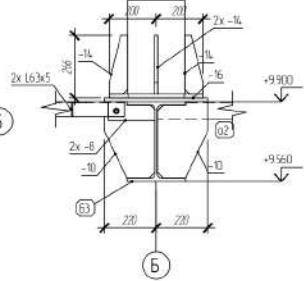
u - u



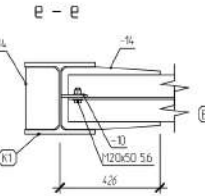
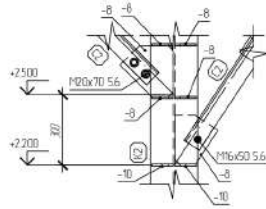
Узел 12 (л.7)



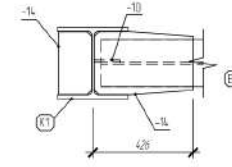
б - б



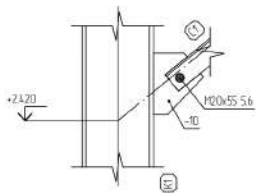
Узел 16



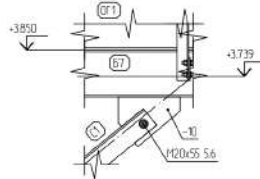
ж - ж



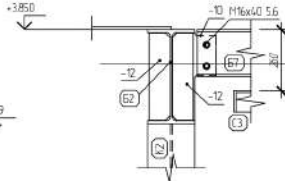
Узел 13 (л.9)



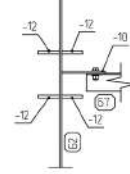
Узел 14 (л.9)



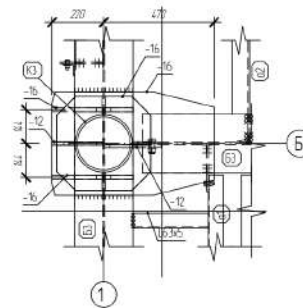
Узел 17 (л.8)



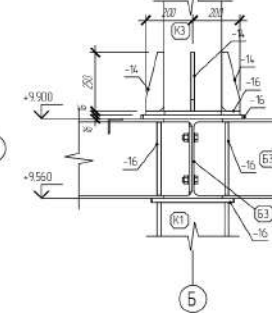
д - д



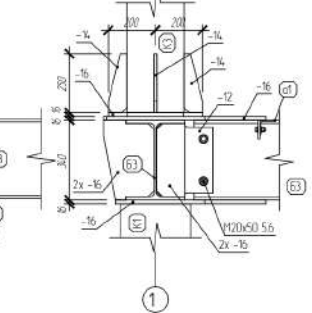
Узел 19 (л.7)



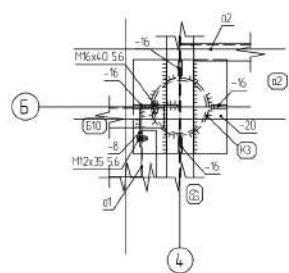
л - л



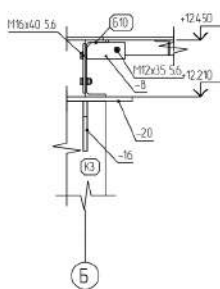
к - к



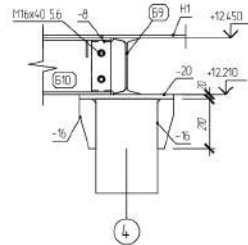
Узел 15 (л.8)



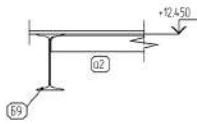
в - в



л - л



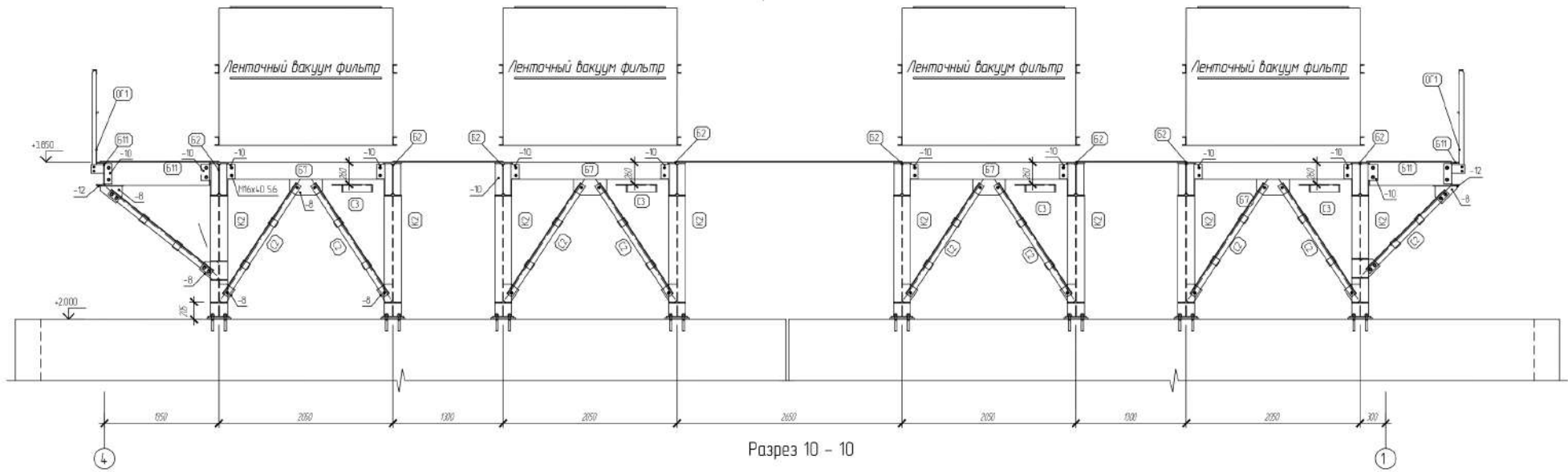
2 - 2



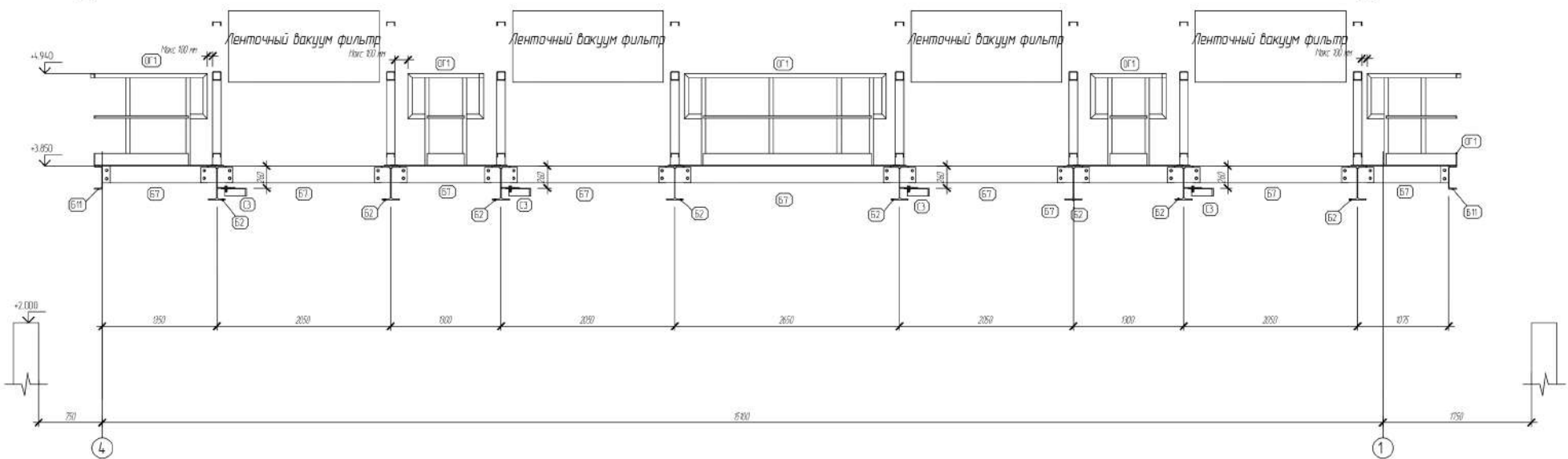
- 1 Общие данные см л 1
- 2 Данный лист смотреть совместно с листами 5-23
- 3 Ведомость элементов см лист 4
- 4 Неговаренные катеты старых швов принимать равными наименьшей толщине сварных элементов и не далее 1,2l наименьшего из свариваемых элементов

						275/01-38/01/23 - КМ			
						Заказчик: АО "НОВАЯ ОБОГАТИТЕЛЬНАЯ ФАБРИКА", г. Чиатура, магистраль Санжера, территория "ЦОФИ"			
Изм.	Колуч	Лист	№Док	Подп.	Дата	«Службительство объектов обслуживания, транспорта и складирования шпал НОФ»	Страницы	Лист	Листов
							К7	22	
							Узел 11-18		
							ООО «НИЖПРОГРЕССТРОЙ		

Разрез 9 - 9



Разрез 10 - 10



1. Общие данные см л 1
2. Данный лист смотреть совместно с листами 5-23
3. Ведомость элементов см лист 4
4. Неогovorенные катеты сварных швов принимать равными наименьшей толщине сварных элементов и не более 1,2 \times наименьшего из свариваемых элементов.

						275/01-38/01/23 - КМ			
						Заказчик: АО "НОВАЯ ОБОГАТИТЕЛЬНАЯ ФАБРИКА", г. Чапурга, магистраль Сачхере, территория "ЦОФИ"			
Изм.	Колуч	Лист	№ Док	Подп.	Дата	«Службительство объектов: обезвреживание, транспортировка и складирование шлаков НОФ» «Участок обезвреживания шлаков НОФ»	Стандия	Лист	Листов
							КП	23	
							Разрез 9-9, 10-10		
							ООО «НИКОПРОГРЕСТРОЙ»		

Схема конструкций в урвне трубопровода 820мм

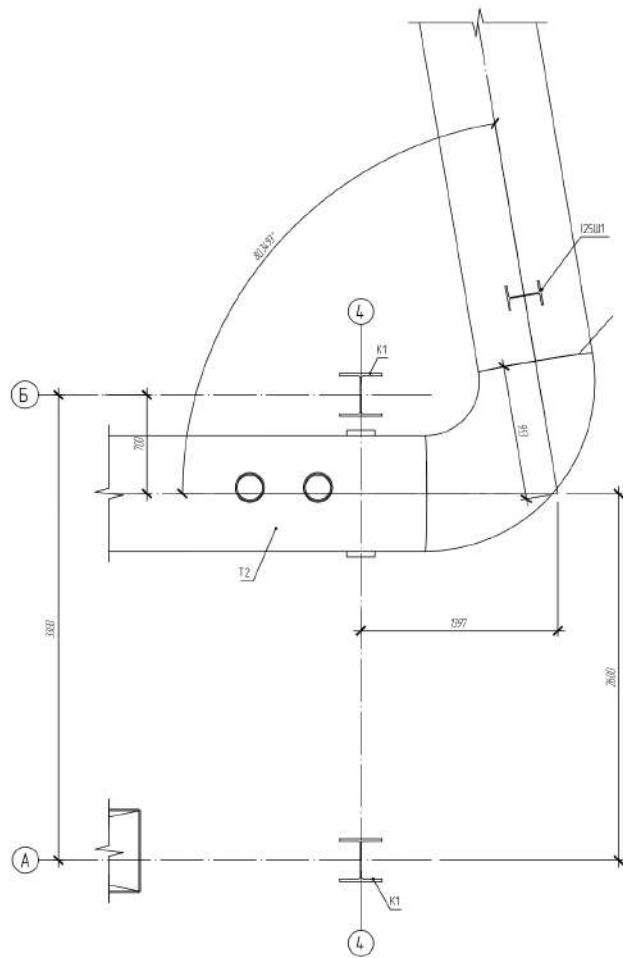
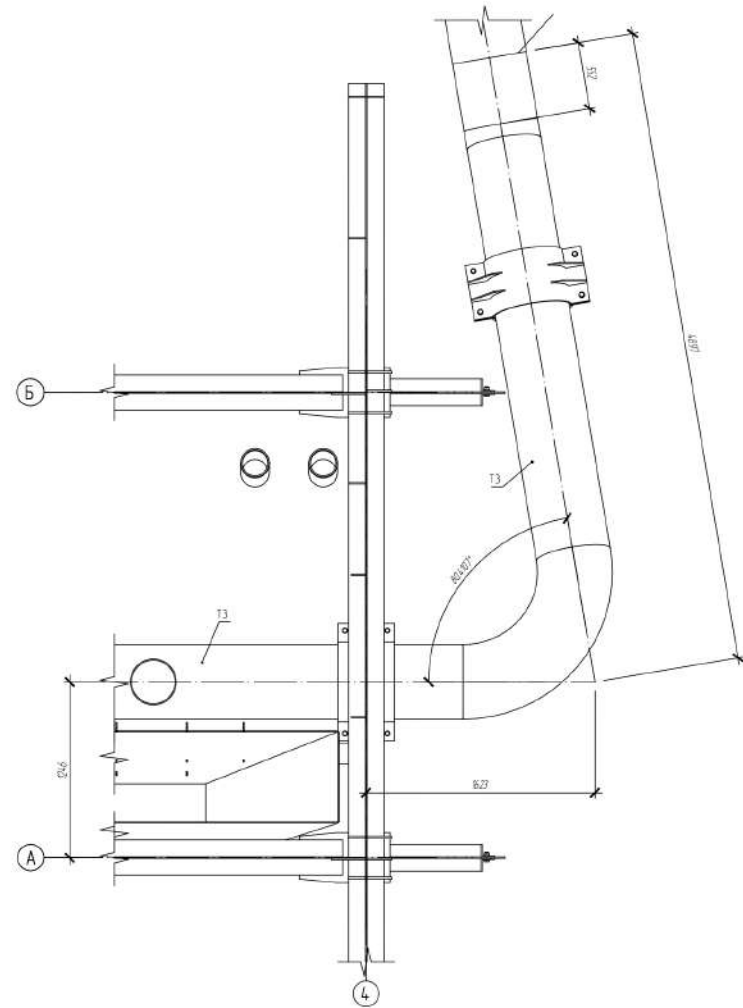


Схема конструкций в урвне трубопровода 560мм



1. Общие данные см л 1
2. Данный лист смотреть совместно с листами 5-23
3. Ведомость элементов см лист 4
4. Несогоревенные капеты сварных швов принимать равными наименьшей толщине сварных элементов и не более 1,2х наименьшего из свариваемых элементов.

						275/01-38/01/23 - КМ			
						Заказчик: АО "НОВАЯ ОБОГАТИТЕЛЬНАЯ ФАБРИКА", г. Чистюра, магистраль Сачхере, территория "ЦОФИ"			
Изм.	Колуч	Лист	№Док.	Подп.	Дата	«Спроектировано объектом: обследование, транспортная и складирование шлама НОФ»	Стандия	Лист	Листов
							КП	24	
						ООО «НИКОПРОГРЕСТРОЙ»			